



## Датчики температуры наружного воздуха

## QAC...

- Датчик температуры наружного воздуха для регистрации температуры окружающей среды и - в меньшей степени- солнечной радиации, воздействия ветра и температуры стены.
- Датчик QAC... и эта спецификация предназначены для продуктов OEM , в комплекте с которыми датчики температуры наружного воздуха используются

### Применение

- Датчики температуры воздуха в помещении для регулирования температуры потока с учетом погодной компенсации
- Измерительный датчик для функций оптимизации

### Типы датчиков

Тип	Чувствительный элемент	Диапазон измерения °C	Дпуск K*	Константа времени мин	Вес, г	Размер упаковки	Медный кабель мм <sup>2</sup> / кабель мм, диам	Длина кабеля , м
QAC21...	LG-Ni 1000 Ω при 0 °C	-50...70	± 0.4	14	73	Упаковка содержит 48 индивидуально упакованных изделий	0.6 / 5.5	20
QAC31/101	NTC 575 Ω при 20 °C	-50...60	± 1	12			1 / 6.6	80
QAC34/101	NTC1000 Ω при 25 °C	-50...70	± 1	12			1.5 / 7.2	120

\* QAC21... при 0 °C, QAC31/101 и QAC34/101 при -10...+20 °C

## Оформление заказа

При оформлении заказа, пожалуйста, указывайте тип изделия согласно сводной таблице «Типы датчиков», например, **QAC31/101**

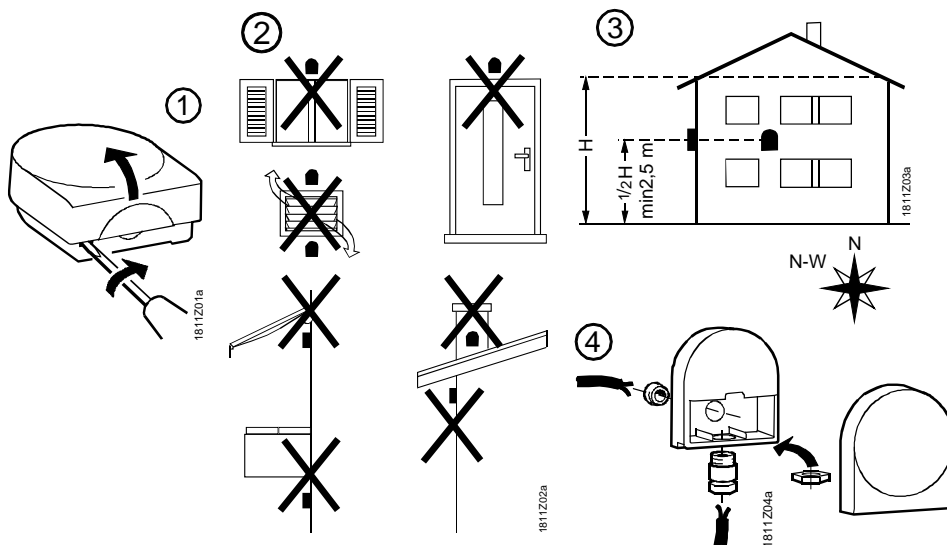
## Техническое устройство

- QAC21...** Чувствительный элемент представляет из себя тонко-пленочный элемент LG-Ni с сопротивлением 1000 Ω при 0 °С. Сопротивление увеличивается в зависимости от температуры примерно 5 Ω на Кельвин.
- QAC31/101** Чувствительный элемент –это резистор NTC с линейной характеристикой и сопротивлением 575 Ω при 20 °С.
- QAC34/101** Чувствительный элемент- это резистор NTC с сопротивлением 1000 Ω при 25 °С. Сопротивление падает в пропорции примерно 4 % на Кельвин.

## Механическое устройство

Датчик температуры наружного воздуха состоит из пластикового корпуса и съемной крышки. Чувствительный элемент помещен в синтетическую смолу. Доступ к соединительной терминальной части возможен после удаления крышки. Чтобы протянуть кабель через стену необходимо использовать кольцевое уплотнение, кабельный сальник или герметик (также см. картинку ниже). Для монтажа на стену кабельный ввод с сальником Pg 11 может быть закреплен в днище корпуса.

## Монтаж и установка



## Технические характеристики

Нормы и Стандарты	Климатические условия	для IEC 721-3
	Механические условия	для IEC 721-3
Безопасность изделия	Степень защиты корпуса	IP 54 to EN 60 529
	Класс безопасности	III для EN 60 529
	Электрические соединения	
Соединительные терминалы	Соединительные терминалы	взаимозаменяемы
	Сальник кабельного ввода	Pg11
Цвет	Крышка	RAL 9003
	Основание	RAL 7001

# Размеры

