

TR - трансформатор для контроллеров серии С80. Предназначен для небольших установок и крепится в стандартной коробке.

TR обеспечивает напряжение 25 VA и отвечает шведским стандартам безопасности (SEMKO class II).

ПОДКЛЮЧЕНИЕ К ЭЛЕКТРИЧЕСТВУ

Кабели подключаются к винтовым контактам, помеченным 240 V и 24 V.

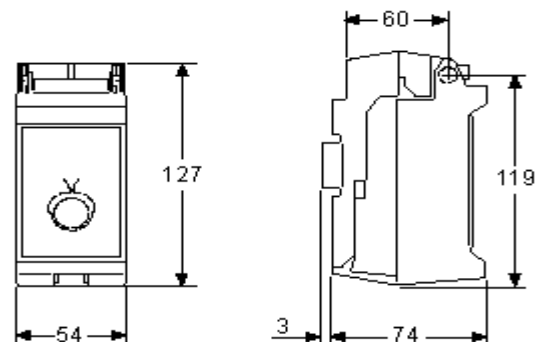
Макс. площадь сечения кабелей - 1,5 mm².

Внимание! TR не подходит для реек стандарта DIN, но может быть закреплен в стандартную модульную коробку для изделий серии С 80.

ТЕХНИЧЕСКИЕ ДАННЫЕ

Номер изделия 342-5025-800
 Напряжение на входе 230 V ±10%, 50–60 Hz
 Напряжение на выходе 24 V AC
 Мощность 25 VA
 Предохранитель:
 Тип прецизионный плавкий 5x20 мм на входе
 Сила тока 160 mA T
 Вес 0,6 кг
 Размер 1 модуль

О системе С 80 см. также общий каталог, л. С-01-5.



Размеры в мм.