



TR32 и TR60 - трансформаторы с корпусом из термоусадочного пластика, корпус - ударопрочный, негорючий термолластик серого цвета. Крепятся на стене или на 35 мм рейке стандарта DIN.

Трансформаторы имеют двойную изоляцию и не требуют защитного заземления.

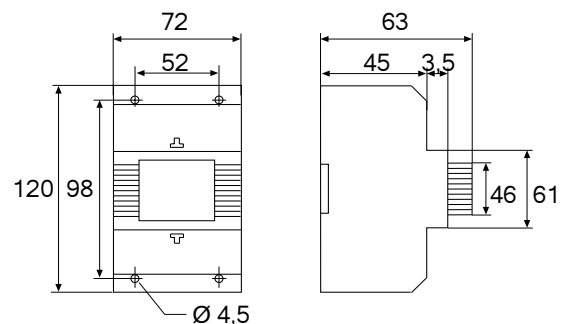
В TR32 и TR60 клеммные колодки для подключения первичной и вторичной обмоток находятся в разных секциях.

Вторичная обмотка трансформаторов защищена двумя предохранителями.

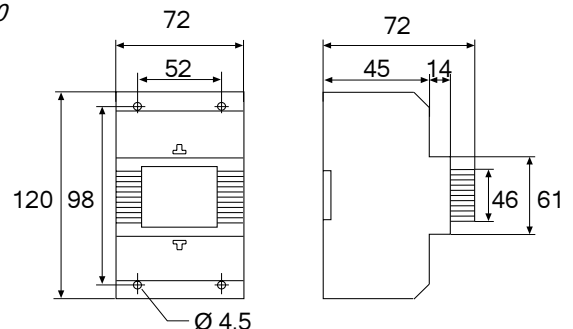
ТЕХНИЧЕСКИЕ ДАННЫЕ

Номер изделия	
TR32	341-3032-000
TR60	341-3060-000
Рабочее напряжение:	
На входе	230 V AC
На выходе	24 V AC
Потребляемая мощность	
TR32	32 VA
TR60	60 VA
Стандарт	SS 4270203 (EN60742) (IEC 742)
Степень защиты	IP 40
Материал	термолластик, серый
Вес	
TR32	0,8 кг
TR60	1,1 кг

TR32



TR60



Размеры в мм

Пустая страница



TAC AB, Jagershillgatan 18, SE-213 75 MALMO, SWEDEN, +46 40 38 68 50 (switchboard), www.tac-global.com
Представительство ТАС АБ в РФ, Новоалексеевская 13/1, 129626 МОСКВА, РОССИЯ, +7 (095) 937 40 88