

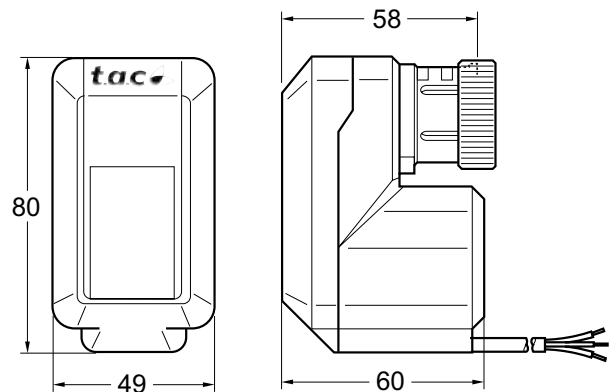
MZ18B-привод для трехпозиционного управления клапанами серии VZ22, VZ32, VZ42.

MZ18B используется для фэн-койлов, доводчиков-подогревателей и вторичных охладителей в зональных системах.

Отсутствие потенциометров или механических переключателей обеспечивает долгий срок службы привода.

ТЕХНИЧЕСКИЕ ДАННЫЕ

Номер изделия	845-5101
Напр. питания	24 V AC +10% -30%; 50/60 Hz
Потребляемая энергия	0,7 VA
Управление	трехпозиционное
Шток	6,5 мм
Время исполнения	150 сек при 50 Hz
.....	120 сек при 60 Hz
Осевое усилие	180 N (для клапанов DN 15-20)
Класс защиты	IP 43 по EN 60529
Класс изоляции	III по EN 60730
Кабель	1,5 м
Зажимное кольцо	M 30 x 1,5
Допустимая температура	0+ 60 °C
Вес	0,4 кг
Клапаны	см. таблицу на посл. стр.



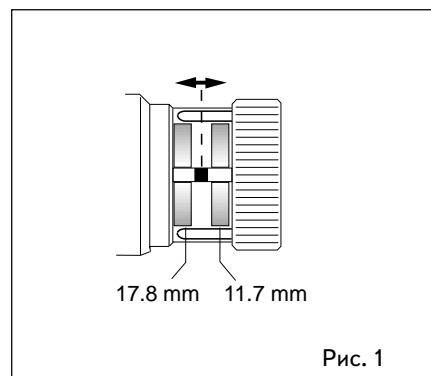
ПРИНЦИП ДЕЙСТВИЯ

Синхронный двигатель через шестерни передает поступательное движение в обоих направлениях на шпindel. Магнитная обратная связь ограничивает вращение шестерен при увеличении усилия привода.

Привод устанавливается на клапан с помощью зажимного кольца без дополнительных инструментов.

Тех. обслуживание не требуется, комплект поставки включает кабель.

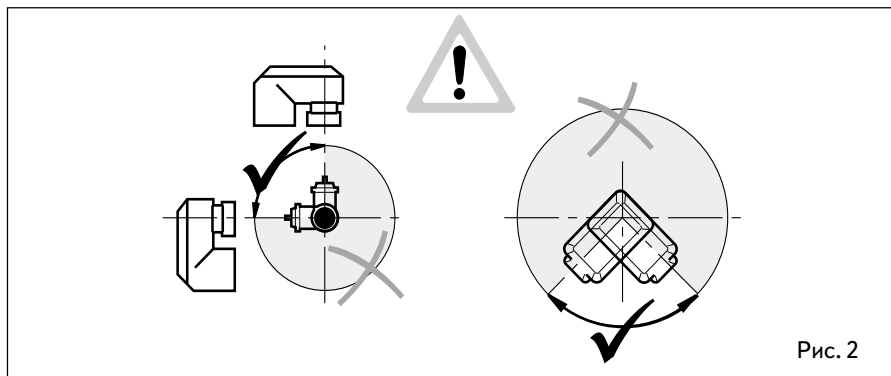
Движение штока привода показывает открытие или закрытие клапана (рис. 1).



УСТАНОВКА

Положение привода

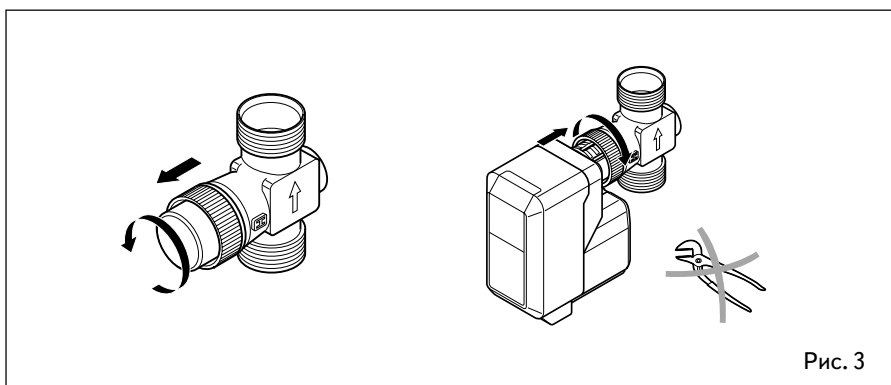
Привод можно устанавливать только над клапаном или сбоку. До установки привода убедиться, что клапан в нужном положении (рис. 2).



Установка привода

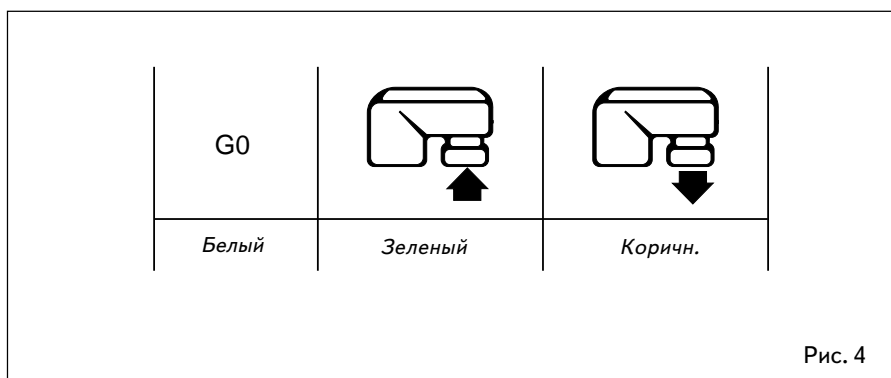
Удалить защитную пластиковую крышку с клапана. Убедиться, что привод в положении "открыт" (заводская установка, см. рис. 3)

Привод устанавливать только вручную, без усилий и дополнительных инструментов, иначе можно повредить привод или клапан.



ПОДКЛЮЧЕНИЕ

Контакты подключаются по рис. 4.



ПОДБОР КЛАПАНОВ С ПРИВОДАМИ

Данные по расходам и допустимому давлению закрытия.

Двухходовые клапаны, VZ22

DN	Клапан		Спец. номер ТАС	Давление закрытия (кПа), приводы MZ18A, MZ18B, MZ18L (180 N)
	Kvs			
15	0.16		721-0702	1600
15	0.25		721-0706	1600
15	0.40		721-0710	1600
15	0.63		721-0714	1600
15	1.00		721-0718	1200
15	1.60		721-0722	1200
20	2.50		721-0726	400
20	4.00		721-0730	400

Трехходовые клапаны, VZ32

DN	Клапан			Спец. номер ТАС	Давление закрытия (кПа), приводы MZ18A, MZ18B, MZ18L (180 N)
	Kvs A-AB	Kvs B-AB			
15	0.25	0.16		731-0706	800
15	0.40	0.25		731-0710	800
15	0.63	0.40		731-0714	800
15	1.00	0.63		731-0718	250
15	1.60	1.00		731-0722	250
20	2.50	1.60		731-0726	240
20	4.00	2.50		731-0730	240

Трехходовые клапаны с байпасом, VZ42

DN	Клапан			Спец. номер ТАС	Давление закрытия (кПа), приводы MZ18A, MZ18B, MZ18L (180 N)
	Kvs A-AB	Kvs B-AB			
15	0.25	0.16		741-0706	800
15	0.40	0.25		741-0710	800
15	0.63	0.40		741-0714	800
15	1.00	0.63		741-0718	250
15	1.60	1.00		741-0722	250
20	2.50	1.60		741-0726	240
20	4.00	2.50		741-0730	240

Пустая страница



TAC AB, Jagershillgatan 18, SE-213 75 MALMO, SWEDEN, +46 40 38 68 50 (switchboard), www.tac-global.com

Представительство ТАС АБ в РФ, Новоалексеевская 13/1, 129626 МОСКВА, РОССИЯ, +7 (095) 937 40 88