

MZ09T -термоэлектрический привод типа On/off для радиаторных вентилей.

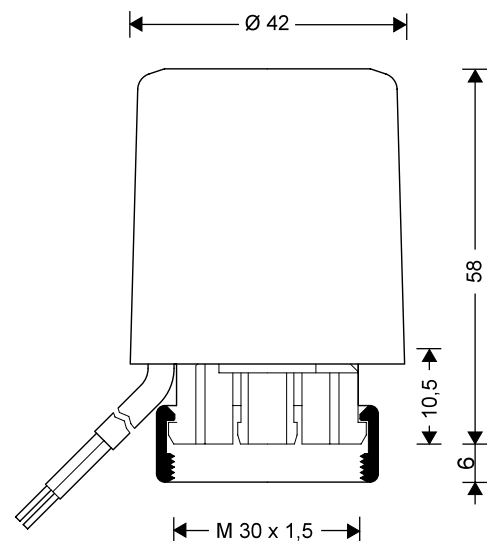
Используется для радиаторов, фэн-койлов или небольших вторичных доводчиков.

Работает по сигналу контроллера On/off.

Имеются варианты: нормально открытый или нормально закрытый.

### ТЕХНИЧЕСКИЕ ДАННЫЕ

Номер изделия .....	845-4110 (NO)
.....	845-4111 (NC)
Напряжение питания .....	24 V AC 50/60 Hz
Потребление .....	3 W
Ток потребления начальный .....	0,6 A
Ток потребления рабочий .....	0,09 A
Усилие .....	90 N
Макс. ход .....	4 мм
Время открытия/закрытия .....	см. рис.
Крепежное кольцо .....	M30 x 1,5
Кабель .....	1м
Макс. температура .....	50 °C
Класс защиты .....	IP 43
Применяется с клапанами .....	см. таблицу



Размеры в мм

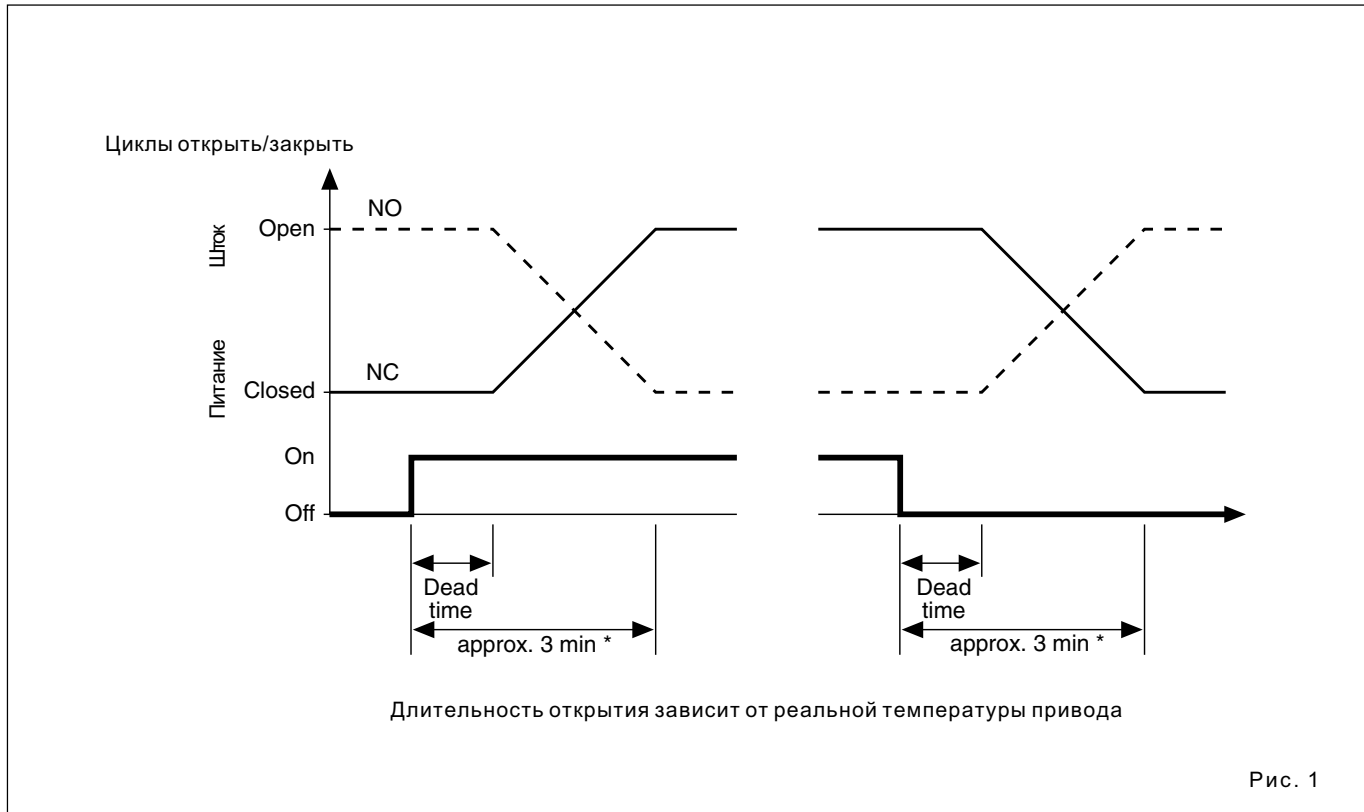
## ПРИНЦИП ДЕЙСТВИЯ

При отсутствии питания шток привода 845-4110 (NO) - во внутреннем положении (втянут), шток привода 845-4111 (NC) выдвинут.

Время открытия и закрытия определяется по графику ниже.  
Время закрытия зависит от длительности прогрева привода.

### Крепление

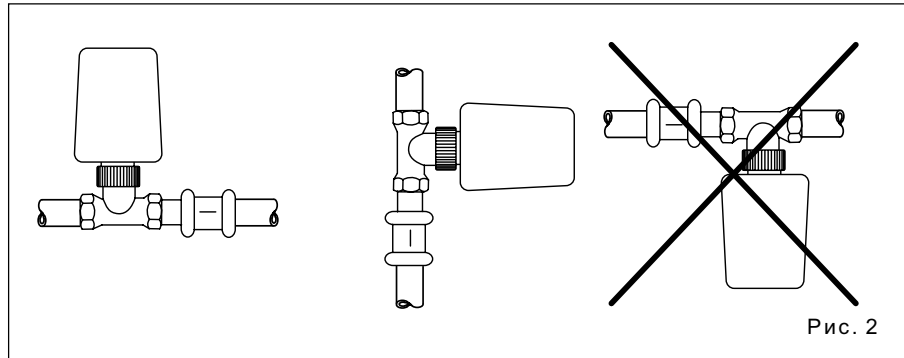
До установки снять защитную крышку.



## УСТАНОВКА

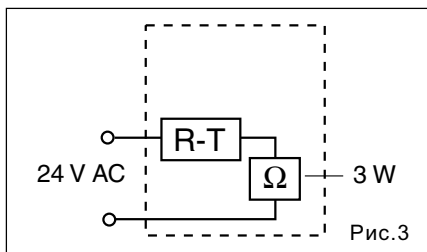
Устанавливать привод только вручную, без усилия и дополнительных инструментов, иначе можно повредить клапан или привод.

Монтировать горизонтально или вертикально над клапаном.



## ПОДКЛЮЧЕНИЕ

Подключить контакты по рис. 3.  
Провода не должны касаться труб.



## ПРИМЕНЯЕМЫЕ КЛАПАНА

Производитель	Тип клапана	Адаптер
Honeywell	V100, V102	Не требуется
Heimeier		Не требуется
Siemens L & S	Duogyr	Не требуется
Danfoss	Серии RA2000: RA-PN, IRA-AD, RA-N, RA-U, RA-G, RA-UR, RA-KE, RA-K	
Danfoss	Серии RAVL	ZA100M-D
Danfoss	Серии RA	ZA100M-GD
Markaryd	Серии MMA Minor	ZA100M-A
Markaryd	Серии NT	ZA100M-B