



M9B - электромеханический привод для управления поворотными клапанами типа VTRE и TRV.

Напряжение питания - 24 V или 230 V, 50-60 Hz. Управление трехпозиционное.

Рабочий диапазон привода (угол поворота) задается от 30 до 180 градусов.

Привод можно перемещать вручную, индикация положения - стрелка на корпусе.

## ТЕХНИЧЕСКИЕ ДАННЫЕ

### Номер изделия

M9B/24 ..... 860-1010-000

M9B/230 ..... 860-1020-000

Напряжение питания ..... 24 или 230V AC  $\pm 10\%$   
..... 50-60 Hz

Потребляемая мощность ..... 3 VA

Рабочий цикл ..... 10 %

Усилие ..... 15 Nm

Управляющий сигнал ..... 3-позиционный

Время исполнения для 90° ..... 4 мин

Дополнительный переключатель ..... 5A, 230V AC

Рабочая температура ..... от -15 °C до +55 °C

Класс защиты ..... IP54

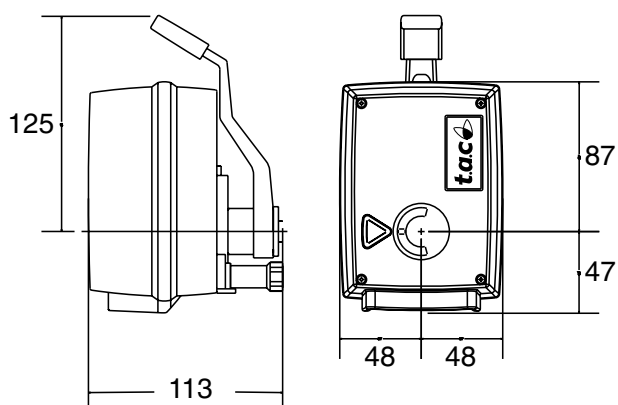
Класс изоляции ..... II

### Материал

корпуса ..... армированный пластик PA66

Цвет ..... черный/красный

Вес ..... 0,8 кг



## УСТРОЙСТВО

В пластиковом корпусе привода находятся реверсивный двигатель и зубчатая передача.

Все подшипники двигателя и передачи имеют постоянную внутреннюю смазку.

Приводом можно управлять вручную.

Рабочий диапазон M9B регулируется от 30° до 180°. При поставке - привод в среднем положении, угол вращения - 90°.

Дополнительный переключатель соединен с рукояткой на выходной оси, и точку переключения можно

регулировать по всему рабочему диапазону.

Положение привода показывает стрелка на передней части корпуса.

## КРЕПЕЖ

Привод M9B поставляется с крепежом для клапанов типа VTRE.

Для установки привода M9B на клапана типа TRV необходимо заказывать дополнительный комплект креплений.

Крепеж для клапана TRV (бабочка):

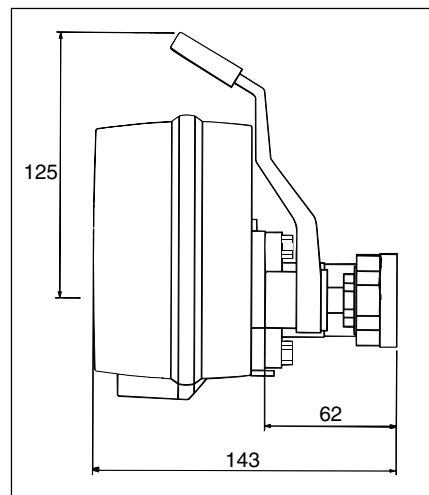
Спец. номер: 860-0991-000

Привод M9B можно устанавливать на клапана VTRA/STMG с рабочим диапазоном 180°. В таком случае требуется дополнительный крепеж.

Крепеж для клапанов типа VTRA/STMG:

Спец. номер: 860-0990-000

Внимание! Для клапанов с углом поворота 180° необходимо изменить заводскую уставку 90°.



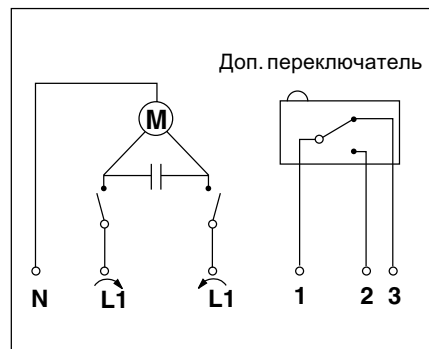
## ПОДКЛЮЧЕНИЕ

Контакты

- |     |  |
|-----|--|
| N   | Системная нейтраль                                     |
| L 1 | 24 V/230V, 50-60 Hz<br>движ. по час. стрелке           |
| L 1 | 24 V/230V, 50-60 Hz<br>движ. против часовой<br>стрелки |

- |   |                                     |
|---|-------------------------------------|
| 1 | Доп. переключатель,<br>Общий        |
| 2 | Доп. переключатель,<br>Норм. открыт |
| 3 | Доп. переключатель,<br>Норм. закрыт |

Привод имеет два ввода (стандарт PG11) для подключения кабелей.



## МОНТАЖ

Инструкция по установке привода прилагается при поставке.

Привод можно устанавливать над клапаном или сбоку.

Не монтировать привод под клапаном.

## ОБСЛУЖИВАНИЕ

Электромотор и передача имеют постоянную смазку, поэтому при нормальной эксплуатации тех. обслуживание не требуется.