

TAC Xenta® 121-FC

Приложение для ФЭн койлов

TAC Xenta 121-FC - легко программируемый контроллер, предназначенный для 2-х и 4-х трубных схем подключения, как с секцией рекуперации, так и без неё. Он может быть настроен для использования с различными типами приводов: с трёхпозиционным управлением, аналоговым управлением, открыть/закрыть, ШИМ и так далее. В контроллере имеются различные типы управления вентилятором и множеств настроек управления вентилятором, включая задержку включения/выключения, дополнительное нагрев и кондиционирование.

Алгоритмы для охлаждения, нагрева и работы вентилятора доступны для программирования пользователем, что позволяет использовать их в самых различных вариантах. Для энергосбережения в контроллере есть встроенная функция экономайзера. TAC Xenta 121-FC может работать совместно с любым из комнатных модулей TAC STR (1.8 кОм).

Настройка производится с помощью программного инструмента TAC ZBuilder, который может работать как отдельно, так и в качестве дополнения к TAC Vista® или LonMaker®. При помощи Vista или LonMaker, настроечные параметры загружаются в TAC Xenta 121, в которую уже загружено базовое программное обеспечение.

Контроллер - это LonMARK®-совместимое устройство, предназначенное для связи по каналу LonTalk® TP/FT-10. Может работать как автономно, так и в качестве части системы. Входные и выходные сетевые переменные могут контролироваться с TAC Xenta OP, но для программирования требуется использование TAC ZBuilder.

ТЕХНИЧЕСКИЕ ДАННЫЕ

Напряжение питания	Диапазон регулирования	настраивается в ПО
FC/24 24 V AC ±20%, 50–60 Гц	Симисторные выходы V1–V4 (внутреннее питание 24 V AC)	
FC/230 230 V AC ±10%, 50–60 Гц	Максимальная нагрузка на выход FC/24: 0.8 A / FC/230: 0.5 A	
Потребляемая мощность	Релейные выходы K1–K3	
FC/24:	Максимальное напряжение 250 V AC	
Контроллер с TAC Xenta OP 5 VA	Максимальный ток при резистивной нагрузке 3 A	
Цифровые выходы макс. 4×19 VA = 76 VA	Релейный выход K4	
Общая потребляемая мощность макс. 81 VA	Максимальное напряжение FC/24: 24 V AC / FC/230: 250 V AC	
FC/230:	Максимальный ток при резистивной нагрузке 3 A	
Контроллер с TAC Xenta OP 5 VA	Аналоговый выход Y1	
Цифровые выходы, индивидуальные и общие макс. 12 VA	Диапазон 0–10 V DC	
Общая потребляемая мощность макс. 20 VA	Максимальная нагрузка 2 mA	
Температура среды	Цвет индикации светодиода	
Работа от 0 °C до +50 °C	Питание зелёный	
Хранение от –20 °C до +50 °C	Сервис красный	
Влажность макс. 90% RH без выпадения конденсата	Совместимость	
Корпус	Стандарт TAC Xenta 121-FC соответствует	
Материал ABS/PC пластик	LonMARK Interoperability Guidelines 3.4 и	
Класс защиты IP 30	LonMARK Functional Profile: 8501 SCC – Fan Coil	
Класс воспламеняемости, материалы UL 94 5VB	Протокол связи LonTalk	
Цвет серый/красный	Физический канал связи TP/FT-10, 78 кбит/сек	
Размеры, мм 122×126×50	Neuron тип 3150, 10 МГц	
Вес, кг FC/24: 0.3 / FC/230: 0.6	Соответствие стандартам	
Входы X1–X3	Излучение: CE C-Tick, EN 61000-6-3, FCC Part 15	
Напряжение на разомкнутых контактах 23 V DC ± 1 V DC	Помехоустойчивость: CE EN 61000-6-1	
Сила тока через замкнутые контакты 4 mA	Безопасность: CE EN 61010-1	
Минимальная длительность входного импульса 250 мсек	UL 916 (TAC Xenta 121-FC/24) C-UL US Listed	
Входы для датчиков B1–B2	Оборудование управления энергопотреблением	
Тип термистра NTC, 1800 Ом при 25 °C	TAC Xenta 121-FC/24 Одобрен к установке в вент. камерах	
Диапазон измерения от –10 °C до +50 °C	Номера изделий	
Погрешность ±0.2 °C	Контроллер зональный TAC Xenta 121-FC/24 0-073-0621	
Универсальный вход U1	Контроллер зональный TAC Xenta 121-FC/230 0-073-0622	
Как температурный вход как B(1–2)	Руководство TAC Xenta 120 (Англ.) 0-004-7692	
Как цифровой вход как X(1–3)	Доп. контактные части TAC Xenta 100 0-073-0914	
Как аналоговый вход 0–10 V DC		
Вход R1		
Тип 10 кОм линейный потенциометр		

ПРИМЕРЫ ПРИЛОЖЕНИЙ

TAC Xenta 121-FC может быть запрограммирована для работы с более чем двумя устройствами нагрева и одним устройством охлаждения. Каждое устройство может иметь несколько ступеней регулирования, ШИМ, аналоговое или трёхпозиционное регулирование. Модуль фэн койла может иметь секцию нагрева и охлаждения (4-х трубная система, Рис. 1а).

Он также может совмещать секции охлаждения и нагрева (2-х трубная система,

Рис. 1b). Для 2-х трубных схем, рекомендуется датчик температуры воды в обратном трубопроводе.

Электрический нагреватель выступает в качестве второго устройства.

Последовательность определяется пользователем; нет ограничений на то, какое устройство будет задействовано первым, параллельно, последовательно и т.д.

Выходы управления вентилятором всегда либо многоступенчатые выходы (1, 2, или 3 ступени), либо аналоговые.

Управление Экономайзером возможно при помощи воздушной заслонки в канале подачи приточного воздуха, датчика CO₂ и датчика относительной влажности.

При возрастании температуры, клапан в секции нагрева закрывается, см. Рис. 2. Если необходимость в охлаждении не исчезает, открывается клапан охлаждения и скорость вентилятора ступенчато увеличивается, пока не достигнет максимума. При падении температуры последовательность будет обратной.

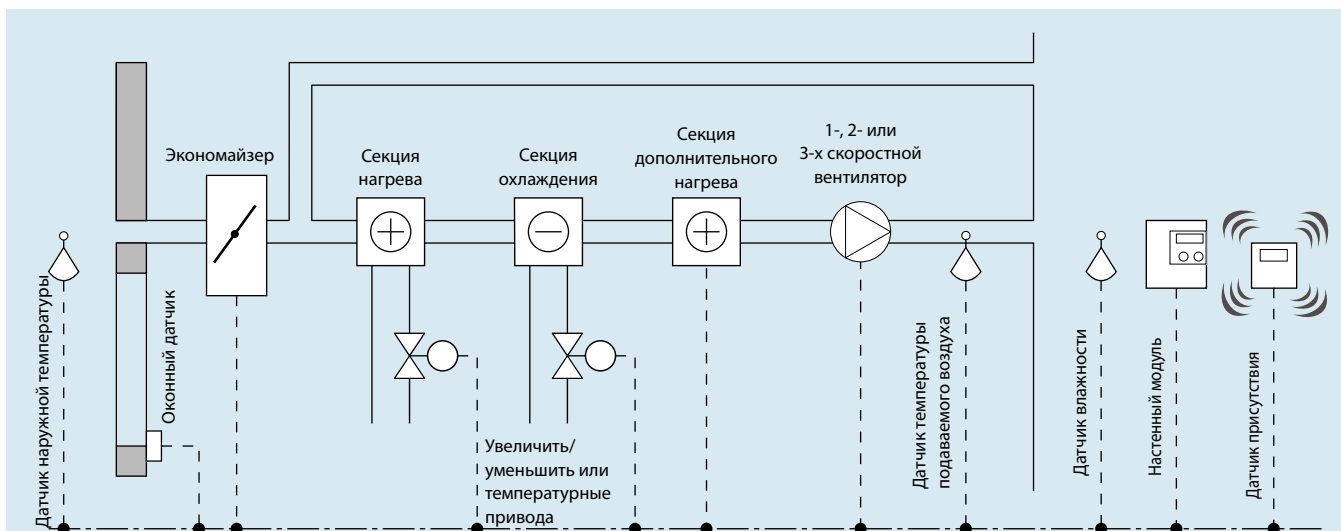


Рисунок 1а: фэн койл, 4-х трубная система

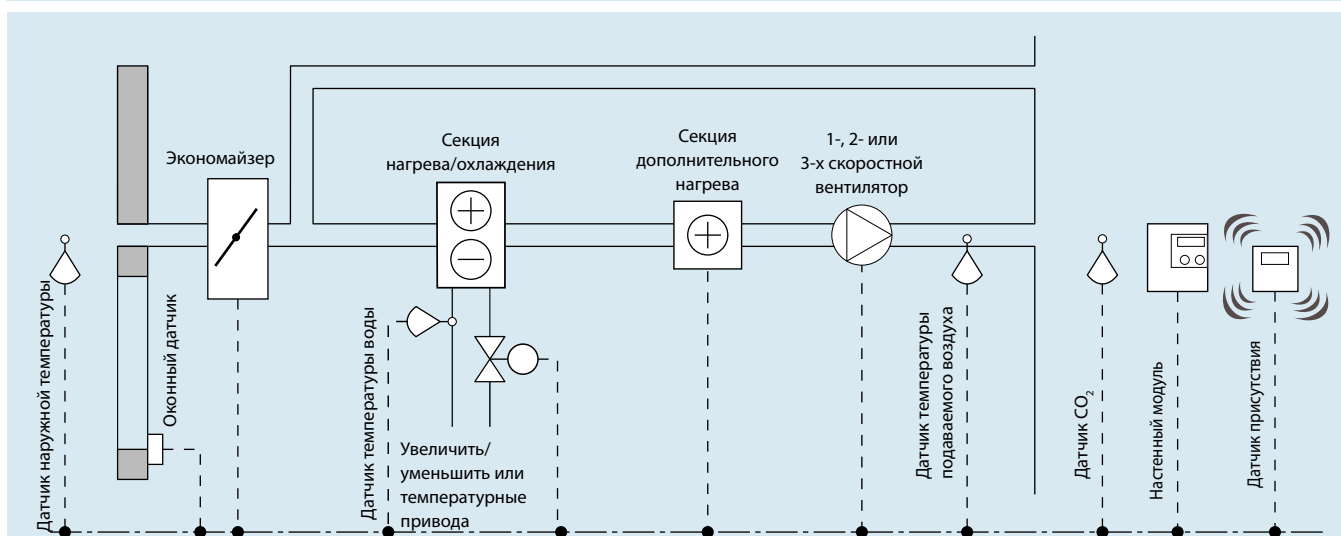


Рисунок 1b: фэн койл, 2-х трубная система

Алгоритм управления фэн койлом (пример)

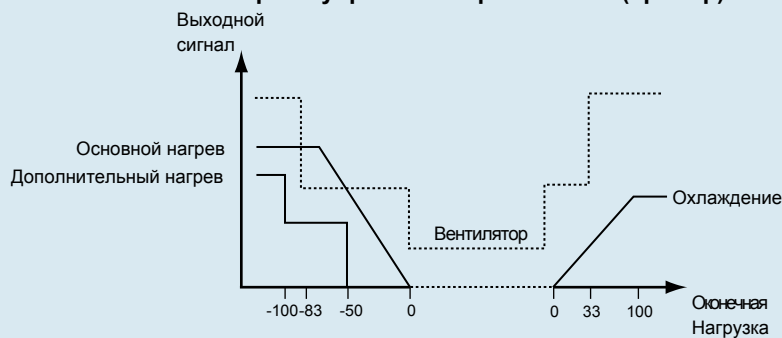


Рисунок 2

ФУНКЦИИ УПРАВЛЕНИЯ

Есть следующие функции управления клапанами:

Аналоговое, 0–10V

Увеличить/Уменьшить(3-х позиционное)
ШИМ

Один цифровой сигнал выдаёт модулированный сигнал переменной скважности.

Многопозиционное

1–3 цифровые выходы используются для трёхпозиционного управления. Частным случаем является управление типа включить/выключить.

Основное

Для различных типов управления существуют различные настройки, такие как масштабирование или ограничение значений, гистерезис, временная синхронизация и так далее.

Любой тип управления может быть использован с любым оборудованием, но некоторые типы более подходят, чем другие.

Всё управление может быть произведено как посредством физических выходов контроллера, так и через другие устройства, подключенные к контроллеру по сети LON®.

Имеющиеся Входы/Выходы

- 3 цифровых входа (X)
- 2 температурных входа (B) NTC 1.8 кОм
- 1 универсальный вход (U), температурный или цифровой
- 1 вход потенциометра (R) 10 кОм с линейной характеристикой
- 4 Симисторных выхода (V): приводы клапанов или другие устройства
- 4 релейных выхода (K): Вентилятор или другие устройства
- 1 аналоговый выход, 0-10 V (Y): устройство с аналоговым управлением или светодиод

УСТАНОВКА

В соответствии с мерами безопасности, контроллер следует устанавливать при выключенном напряжении питания.

Он может быть установлен на DIN-рейку или на другую поверхность с помощью винтов. Для этих целей есть два специальных углубления в корпусе.

Длины кабелей

Коммуникационные кабели: пожалуйста обратитесь к Руководству по сетям TAC Xenta, спец. номер 0-004-7460.

НАСТРОЕЧНЫЕ ПАРАМЕТРЫ

Делая выбор Настроек Модулей в TAC ZBuilder, можно получить различные опции в TAC Xenta 121-FC, такие как:

- Комнатный (Настенный модуль) датчик и датчик наружной температуры
- Датчик температуры вытяжного (приточного) воздуха
- Датчик температуры воды (2-х трубная система)
- Корректировка уставки
- Заслонка управления притоком наружного воздуха (Управление Экономайзером)
- Датчики относительной влажности, комнатные и наружные
- реверс клапана (инверсия)
- Датчик CO₂
- Вурасс или кнопка Вкл./Выкл.
- Масштабирование смещения комнатной температуры
- Датчик присутствия
- Состояние вентилятора
- Оконный контакт
- Защита от заморозки
- Тревожный выход
- Основной переключатель (например, ключ от комнаты в отеле)

Панель оператора TAC Xenta OP может быть использована для проверки значений переменных nvi и nvo.

Вследствие множества возможных вариантов конфигурации, она не может быть использована для настройки контроллера.

ДРУГИЕ ФУНКЦИИ

Нестандартные режимы

Нестандартный режим - общее название для всех ситуаций где обычное управление уже не может быть применено. Например: оконный контакт, защита от заморозки и утренний прогрев.

Могут быть настроены до восьми различных нестандартных режимов.

Каждый режим будет иметь предустановленные значения на один и на два нагревателя, на охлаждающее устройство, на состояние вентилятора, его скорость и на заслонку экономайзера. При необходимости возможно подключение к цифровому выходу.

Каждый из восьми нестандартных режимов имеет свой собственный индикатор в nvoSystemStatus.

При окончании нестандартного режима, есть возможность настройки выхода

из него и временной задержки перед переходом в стандартный режим.

Примеры, когда могут быть полезны нестандартные режимы:

- Оконный контакт
- Основной переключатель
- Вход датчика задымления
- Защита от заморозки

Ресинхронизация

Все выходы настроенные как выходы увеличить/уменьшить будут иметь периодический интервал ресинхронизации 18 часов. Ресинхронизация может также быть инициирована через nviDOResync и всегда производится по отношению к позиции, когда выход закрыт.

Тест установки – Режим проверки

Для упрощения тестирования и установки есть возможность принудительного изменения состояния физических выходов. После установки статуса принудительного управления состоянием SNVT, все выходы будут управляться пользователем, который легко может тестировать их. Никакие блокировки вентилятора или другие логические условия не будут активированы.

Принудительное повышение показаний датчика комнатной температуры даёт возможность проверить последовательность работы агрегатов.

Неиспользуемые Цифровые Входы и Выходы

Некоторые цифровые выходы будут иметь вход SNVT, который позволяет любому другому устройству LON управлять этими цифровыми выходами.

Условием является неиспользование физического выхода приложением. Некоторые неиспользуемые в электрической схеме входы будут иметь выход через SNVT, причём сохранят свою функциональность.

Не все цифровые входы/выходы могут иметь отображение в SNVT, из-за ограничения на SNVT. Это относится и к аналоговым входам/выходам.

Гибкие комбинации

Используя установленный автономный TAC ZBuilder, Вы можете легко использовать множество возможностей и великолепную гибкость этого продукта.

Пожалуйста обратитесь к техническому описанию TAC ZBuilder 0-003-3010 для получения более подробной информации о простом способе программирования Вашей TAC Xenta 121.

ОБЪЕКТЫ LONMARK И СЕТЕВЫЕ ПЕРЕМЕННЫЕ

Применяются следующие объекты, все с их настроечными параметрами, управляемыми из TAC ZBuilder:

Настр. Парам.	Описание
20023	Объект приложение
20024	Объект управления
20026	Объект вентилятор
20028	Объект Вход/Выход
20025	Объект устройство управления температурой
20027	Объект нестандартный режим

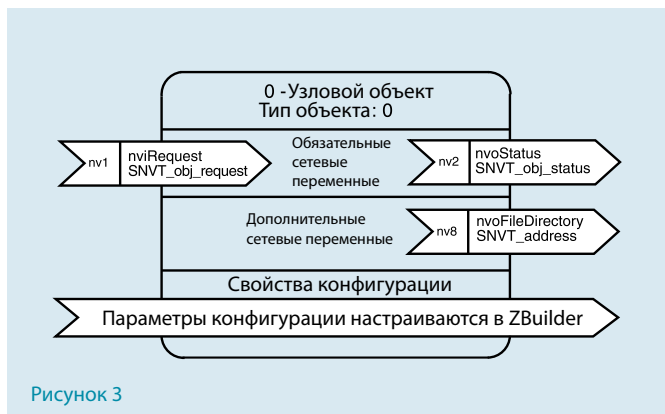


Рисунок 3

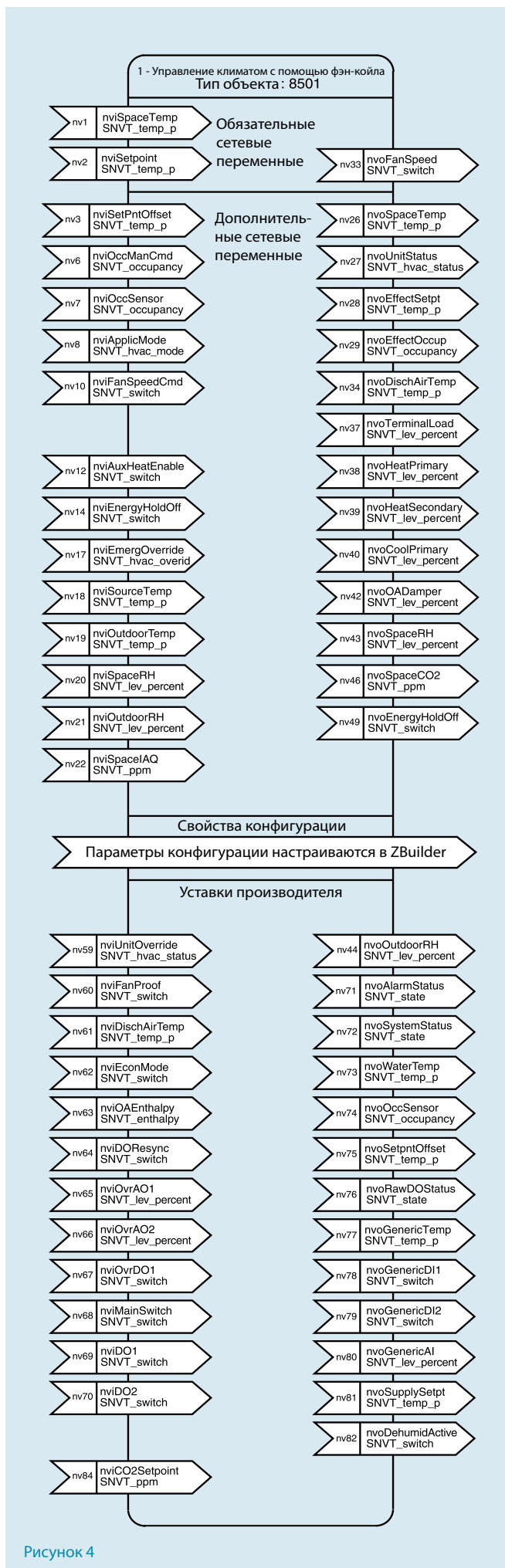


Рисунок 4

АППАРАТНЫЙ ИНТЕРФЕЙС

No.	Название	Описание
1	X2	Вход, цифровой
2	M	Измерительная нейтраль
3	X3	Вход, цифровой
4	B2	Вход, температурный датчик
5	Y1	Выход, аналоговый
6	M	Измерительная нейтраль
7	X1	Вход, цифровой
8	R1	Вход, смещения уставки на настенном модуле
9	M	Измерительная нейтраль
10	B1	Вход, температурный датчик
11	K4	Выход, реле 4
12	KC2	Реле 4, общий
13	G0 или N	См. 14
14	G или L	FC/24: 24V AC Питание FC/230: Основное питание

No.	Название	Описание
15	C1	ТР/FT-10 канал связи
16	C2	ТР/FT-10 канал связи
17	M	Измерительная нейтраль
18	U1	Вход, темп. датчик/цифровой/аналоговый
19	V1	Выход, Симистор 24 V AC
20	G	24 V AC (L) выход для V1 и V2
21	V2	Выход, Симистор 24 V AC
22	V3	Выход, Симистор 24 V AC
23	G	24 V AC (L) выход для V3 и V4
24	V4	Выход, Симистор 24 V AC
25	K3	Выход, реле 3
26	K2	Выход, реле 2
27	K1	Выход, реле 1
28	KC1	Реле 1-3, общий
	OP	Разъём для подключения TAC Xenta OP RJ-10

РАЗМЕРЫ

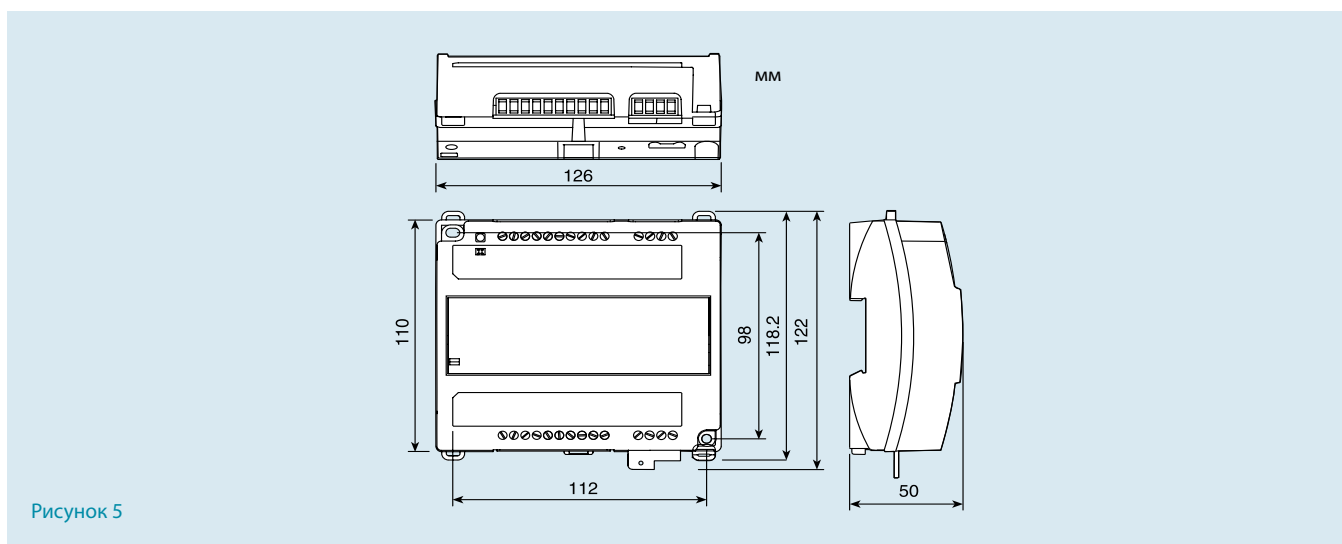


Рисунок 5

КОМНАТНЫЕ ДАТЧИКИ

STR - серия настенных модулей, оптимизированных для общественных объектов, таких как офисные здания, отели, больницы, школы и торговые комплексы.

Следующие комнатные модули могут быть настроены для работы с TAC Xenta 121-FC.

Модель	Датчик Температуры	Индикация Состоян.	Смещение Уставки	Кнопка Bypass	Управл. Скор. Вентилят.	Подсветка	SNVT Binding Required
STR100	X						
STR101	X	X					
STR102	X	X	X				
STR103	X	X		X			
STR104	X	X	X	X			
STR106	X	X	X	X	X*		
STR107	X	X	X	X	X**		
STR150	X	X	X	X	X***		
STR350	X	X	X	X	X***		X
STR351	X	X	X	X	X***	X	X

* STR106 Скорость вентилятора: Авто-0-I-II-III

** STR107 Скорость вентилятора: Авто-Выкл.-Вкл.

*** STR150, 350/351 Скорость вентилятора: настраивается

НОМЕРА ИЗДЕЛИЙ

STR100.....0-046-0010
 STR100-W (Белый)0-046-0011
 STR101.....0-046-0020
 STR102.....0-046-0030
 STR103.....0-046-0070
 STR104.....0-046-0040
 STR106.....0-046-0050
 STR107.....0-046-0060
 STR150.....0-046-0280

LON-модули

STR350.....0-046-0500
 STR351.....0-046-0510

Copyright © 2006, TAC

All brand names, trademarks and registered trademarks are the property of their respective owners. Information contained within this document is subject to change without notice. All rights reserved.

0-003-3057-0



LONMARK 3.3



Europe / Headquarters
Malmö, Sweden
+46 40 38 68 50

Americas
Dallas, TX
+1 972-323-1111

Asia-Pacific
Sydney, Australia
+61 2 9700 1555

www.tac.com

