



# TAC Xenta 711/731

## Web-сервер и контроллер

TAC Xenta 711/731 - это многофункциональная система отображения и представления со встроенным web-сервером, который позволяет Вам получить доступ к управляющей программе и управлять сетями через web-браузер откуда угодно и когда угодно.

Серия контроллеров Xenta 711/731 - первый контроллер автоматизации здания, который совмещает управление зданием, web-функциональность, управление тревогами и отличную графику в мощном компактном устройстве.

Просматривайте web-сайт Xenta 711/731 с помощью web-браузера, проверяйте и подтверждайте аварии из сети LonWorks или меняйте уставки и условия работы. Временные расписания и диаграммы трендов также легко доступны. Web-страницы основаны на стандартной технологии Интернет, такой как HTML и Java. Тревоги могут пересылаться по e-mail.

В данном решении есть всё, что Вам необходимо для контроля и управления Вашими настройками в едином экономичном устройстве. Более того, как серверы Xenta они могут быть подключены через TCP/IP к TAC Vista в больших системах где они могут обрабатывать данные для оптимизации и упрощения работы. До 1000 Xenta 711 и/или Xenta 731 могут быть подключены к TAC Vista Server.

Xenta 711 поддерживает подключение до 10 модулей Xenta 400 I/O и до 30 Xenta 280/300/401 в сети LonWorks, в то время как Xenta 731 поддерживает до 20 модулей Xenta 400 I/O и до 30 Xenta 280/300/401. Xenta 731 также поддерживает протокол Modbus, I/NET и MicroNet.

### ТЕХНИЧЕСКИЕ ДАННЫЕ

Напряжение питания . . .	24 V AC $\pm$ 20%, 50/60 Гц или 19–40 V DC
Потребление энергии . . . . .	макс. 5 Вт
Мощность трансформатора . . . . .	5 VA
Допустимая температура	
Хранение . . . . .	от $-20^{\circ}\text{C}$ до $+50^{\circ}\text{C}$
Работа . . . . .	от $\pm 0^{\circ}\text{C}$ до $+50^{\circ}\text{C}$
Влажность . . . . .	макс. 90% RH без конденсирования
Основные данные	
Корпус . . . . .	ABS/PC
Класс защиты . . . . .	IP 20
Класс горючести, материалы . . . . .	UL 94 V-0
Размеры . . . . .	см. Рисунок 1
Вес . . . . .	0.2 кг
Часы реального времени	
Точность при $+25^{\circ}\text{C}$ . . . . .	$\pm 12$ минут в год
Продолжительность работы при потере питания . . . . .	72 ч
Коммуникации	
A: RS232 . . . . .	2400–57600 бит/сек, RJ45, 8-п
A: RS485 . . . . .	2400–57600 бит/сек, асинхр. колодка
B: RS232 . . . . .	RJ10, 4-п
C: RS485 . . . . .	синхр. (SDLC) колодка
LonWorks . . . . .	TP/FT-10, колодка
Ethernet . . . . .	TCP/IP, 10Base-T, RJ45
Соответствие стандартам	
Излучение :CE . . . . .	EN 61000-6-3
C-tick . . . . .	C-Tick N1831
FCC . . . . .	FCC Part 15, Subpart B, Класс B

Помехоустойчивость:

CE . . . . . EN 61000-6-2

Степень защиты:

CE . . . . . EN 61010-1

UL 916 . . . . . C-UL US Listed

Номера изделий

Электронная часть TAC Xenta 711 . . . . . 0-073-0155

Электронная часть TAC Xenta 731 . . . . . 0-073-0165

Терминальная часть TAC Xenta 400 . . . . . 0-073-0902

TAC Xenta: PC to Serial Kit . . . . . 0-073-0917

TAC Xenta: Serial Link Kit . . . . . 0-073-0918

TAC Xenta: General Serial Kit . . . . . 0-073-0919

TAC Xenta: Programming Serial Kit . . . . . 0-073-0920

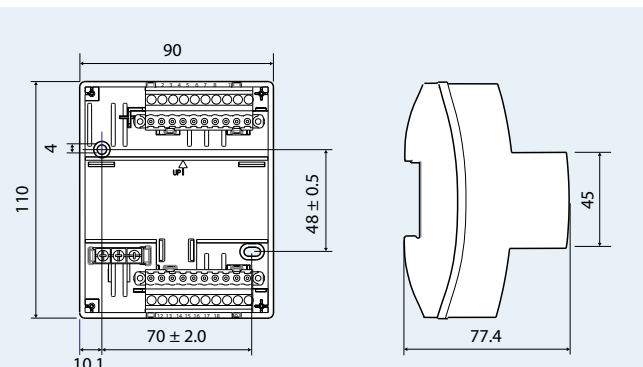


Рисунок 1



## УПРАВЛЯЮЩЕЕ ПРИЛОЖЕНИЕ

Управляющие приложения в Xenta 711/731 создаются при помощи комбинации программных инструментов TAC XBuilder и TAC Menta.

Мощный высокопроизводительный процессор Xenta 711/731 может управлять одновременно большим числом приложений с различными временами цикла.

Требовательные приложения, такие как управление светом могут управляться благодаря доступности малого времени цикла (100 мс (Рис. 10)).

Разработка управляющего приложения проста и эффективна, поскольку оно создаётся поэтапно (Рис. 11).

Возможно повторное использование существующих приложений Menta, сделанных для Xenta 280/ 300/401, благодаря импортированию и преобразованию этих приложений для Xenta 711/731.

Отладка управляющего приложения в режиме online через Internet крайне проста, благодаря использованию диаграмм функциональных блоков для всех приложений Menta в Xenta 711/731.

Приложение может быть загружено в Xenta 711/731 без последствий для других приложений. Презагрузка устройства не требуется.

Поддерживаются все модули Xenta 400 I/O, а их настройка осуществляется в TAC XBuilder (Рис. 12).

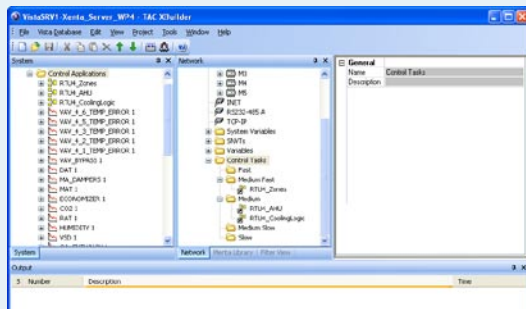


Рисунок 10

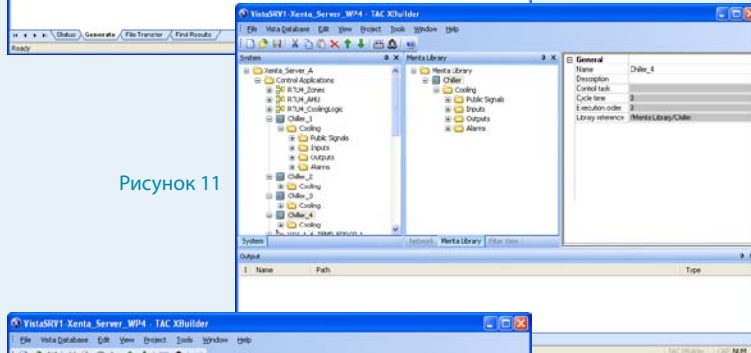


Рисунок 11

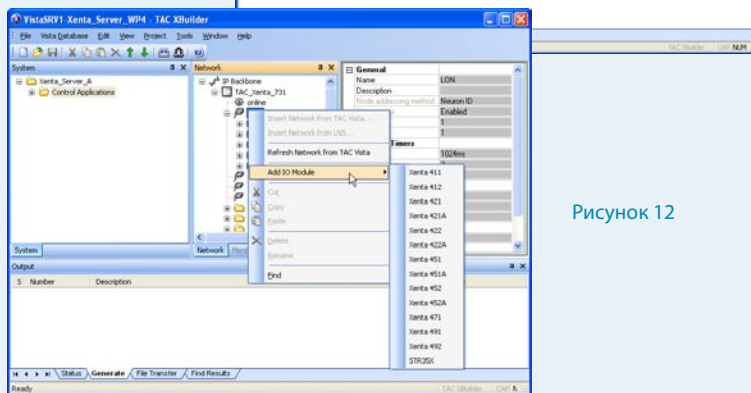


Рисунок 12

## ПОСТРОЕНИЕ СИСТЕМЫ

Web-представление событий и состояния контроллера и сети LonWorks доступно через Ethernet или порт RS232 A (Рис. 8).

Xenta 711/731 - один из узлов сети LonWorks. Связывающий инструмент, например LonMaker, может быть использован для установки Xenta 711/731 в сети. При использовании TAC Vista необходимость в таком инструменте отпадает.

Xenta 711/731 обменивается данными посредством SNVT или по собственному протоколу TAC для связи с остальными узлами LonWorks.

Модем может быть подключен к Xenta 711/731 через порт RS232/RS485 A. Более того, сеть Modbus, MicroNet (порт A) или сеть I/NET (порт C) могут быть подключены к Xenta 731.

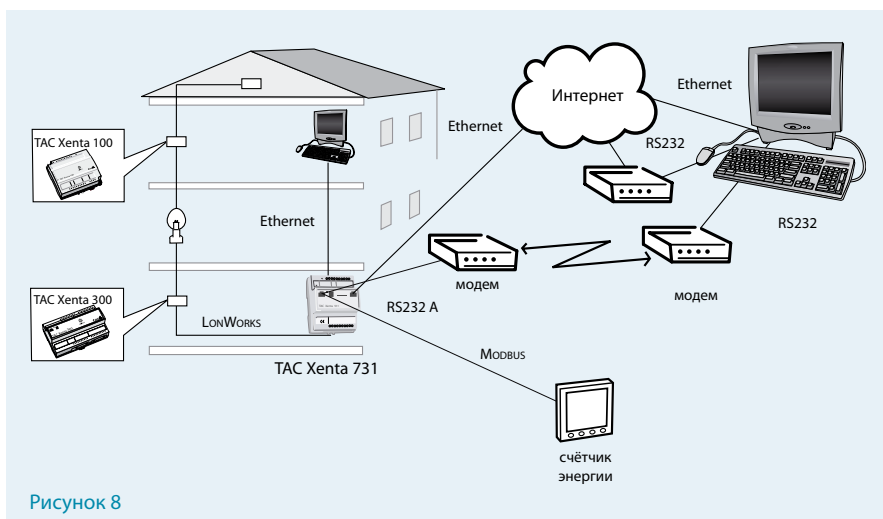


Рисунок 8

## СЕРВЕРНЫЕ ФУНКЦИИ

### Web-Сервер

Web-сервер в Xenta 711/731 используется для настройки и отображения данных от узлов из сети LonWorks. Web-сервер поддерживает HTTP версии 1.0.

### Журнал событий

Объём трендов составляет максимум 300 объектов для каждой Xenta 711/731. До 200,000 значений может быть зарегистрировано.

### Управление авариями

Xenta 711/731 может управлять 300 внутренними объектами аварий и в то же время 1,400 объектами аварий из сети LonWorks.

Сигналы могут быть как цифровыми, так и аналоговыми.

### Временные расписания

Xenta 711/731 может управлять 50 временными объектами с расписанием на 50 недель и 50 выходных в каждом.

### Модем

Порт последовательного канала RS232 A в Xenta 711/731 поддерживает модемные сигналы.

Xenta 711/731 имеет совместимость как с дозвоном, так и с ответом на входящий звонок, а тревоги могут быть отправлены по e-mail.

Xenta 711/731 поддерживает PAP и CHAP идентификацию.

### Файловый сервер

Сервер FTP (Протокол передачи файлов) в Xenta 711/731 делает возможным передачу файлов.

### Временная синхронизация

Время в Xenta 711/731 может быть синхронизировано с внешним Временным Сервером при помощи NTP (Сетевого Протокола Времени) или с другой Xenta

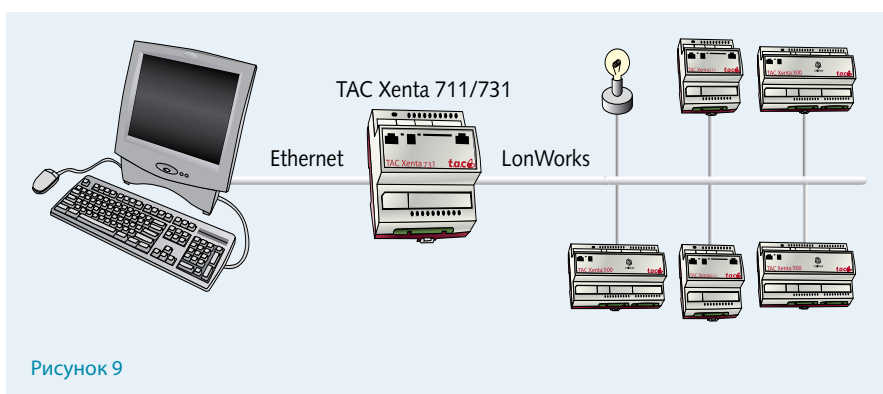


Рисунок 9

711/731, при помощи SNTP (Простой NTP).

Более того, Xenta 711/731 может синхронизировать время в локальных сетях LonWorks с модулями Xenta 30x/4xx.

### Безопасность

Xenta 711/731 снабжена системой, гарантирующей высокий уровень безопасности.

Большое число пользователей может работать с Xenta 711/731, каждый со своими собственными правами доступа.

Устройство защищено не только от несанкционированного доступа, но и от некорректной работы.

Процедура авторизации даёт пользователю доступ только к тем функциям, на которые он имеет права.

Учётные записи и права доступа могут настраиваться через web-интерфейс.

Система безопасности основана на HTTPS и использует 128-битные ключи шифрования. Этот уровень безопасности является очень высоким и используется многими международными банками и сайтами электронной коммерции.

В Xenta 711/731 используется безопасный интерфейс для настройки имени пользователя и пароля для авторизации.

Xenta 711/731 поддерживает настраиваемый I/P уровень шифрования и фильтрации при использовании в сетях безопасности.

### SNMP

Xenta 711/731 может обмениваться данными используя Simple Network Management Protocol (SNMP), что позволяет обмениваться управляющей информацией между устройствами сети. Это часть протокола TCP/IP.

## РАБОЧАЯ СТАНЦИЯ

### Web-браузер

Xenta 711/731 оптимизирована для Microsoft Internet Explorer версии 6.0 или более поздней.

### Виртуальная машина Java

Поддержка Java-апплетов может быть доступна не во всех web-браузерах. Необходимо установить Java plug-in, иначе web-страницы, основанные на апплетах Java, не смогут быть использованы.

Программное обеспечение Java можно загрузить с сайта Sun Microsystems для технологии Java: <http://java.sun.com> или <http://download.tac.com/software/sun/java/javadownload.html>

Рекомендуемая версия Java: 1.5.0\_06.

## СЕТИ

### LonWorks

Xenta 711/731 - это основанный на web контроллер и система отображения информации для сетей LonWorks. Используя стандартный web-браузер, оператор может легко просматривать и управлять приложениями и устройствами в сети LonWorks через Internet или локальную сеть.

Одна Xenta 711/731 может представлять собой сеть LonWorks или может быть одним из нескольких локальных устройств в большой сети.

Просматривайте web-страницу Xenta 711/731 с помощью web-браузера, проверяйте и подтверждайте аварии из сети LonWorks или изменяйте уставки и условия работы. Временные расписания и тренды также доступны. Web-страницы основаны на стандартной технологии Internet, такой как HTML и Java. Тревоги могут быть отправлены по e-mail.

Xenta 731 также может работать в качестве сервера Xenta для Lonworks и имеет встроенное подключение к Vista. Данная возможность обеспечивает уникальное интегрированное решение для безопасности и управления зданием.

Xenta 711/731 имеет возможность управлять сетью LonWorks имеющей до 30 узлов. Количество SNVT, которые можно привязать к каждому модулю составляет около 400. Both polled and bound SNVTs can be monitored.

### Modbus

(только для Xenta 731)

Xenta 731 может обмениваться данными с устройствами не только из сети LonWorks. Используя последовательные интерфейсы RS232 или RS485, Xenta 731 может быть настроена для связи по последовательному протоколу, такому как Modbus.

Xenta 731 также может использовать порт 10Base-T на лицевой части для связи по сети Ethernet, например Modbus TCP. Для выбора нужного порта используйте TAC XBuilder.

Редактор устройств: используется для настройки протокола связи Xenta 731.

Шаблон устройства создаётся для каждого типа устройства с которым будет обмениваться данными Xenta 731.

Редактор устройств включен в пакет установки TAC XBuilder.

Ограничения: При использовании протокола Modbus, интерфейс Xenta 731 может обмениваться данными со следующим максимальным числом устройств: как Modbus Master: 31 Modbus Slaves, как Modbus Slave: 1 Modbus Master, и Modbus TCP: 100.

### I/NET

(только для Xenta 731)

Xenta 731 - это многофункциональная система отображения и представления со встроенным web-сервером. У пользователей I/NET имеется расширенное web-решение, обеспечивающее безопасный доступ через web-браузер к контроллерам и сетям.

Контроль, управление энергией, оповещение об авариях, регистрации, расписания и изменение состояния точек в ручном режиме - всё это доступно через простой и понятный графический интерфейс пользователя.

TAC XBuilder - программный инструмент, обеспечивающий быструю настройку и разработку.

Поддерживаются все контроллеры I/NET.

I/NET- простая в применении, масштабируемая модульная система безопасности и автоматизации здания для управления установками HVAC и связанными с ними службами. Система предоставляет уникальные возможности как для небольших, так и для средних зданий и комплексов.

Физический размер подключенной системы I/NET - величина значимая, но не основная.

Более того, в некоторых системах требуется более чем одна Xenta 731 для управления всем системным трафиком.

Web-сервер Xenta 731 был протестирован с подключением до 1,000 точек TAC Vista Security.

### MicroNet

(только для Xenta 731)

Xenta 731 - это многофункциональная система отображения и представления со встроенным web-сервером.

Контроллер предоставляет пользователям MicroNet и Satchnet web-решение, обеспечивающее безопасный доступ через web-браузер к сетям и контроллерам MicroNet и Satchnet.

Контроль, управление энергией, оповещение об авариях, регистрации, расписания и изменение состояния точек в ручном режиме - всё это доступно через простой и понятный графический интерфейс пользователя.

VisiSat и TAC XBuilder - программные инструменты, обеспечивающие быструю настройку и разработку.

Все контроллеры MicroNet и Satchnet, а также сетевые возможности Bus du jour поддерживаются.

MicroNet - простая в применении, масштабируемая модульная система безопасности и автоматизации здания для управления установками HVAC и связанными с ними службами. Система предоставляет уникальные возможности

как для небольших, так и для средних зданий и комплексов.

Пользователи MicroNet имеют возможность выбора типа связи, который лучше всего подходит их требованиям: NCP, ARCNET или LonWorks.

## АКСЕССУАРЫ

**Последовательное подключение**  
Для установки Xenta 711/731 требуется набор кабелей 0-073-0920, который заказывается отдельно.

**Модемное подключение**  
Для подключения Xenta 711/731, требуется набор кабелей 0-073-0916, который заказывается отдельно.

**Подключение MN-MI**  
Для подключения Xenta 711/731, требуется набор кабелей 0-073-0920, который заказывается отдельно.

**Кабели**  
Xenta 711/731 подключается к сети Ethernet посредством стандартного кабеля UTP или STP. За более детальной информацией обратитесь к Руководству TAC Xenta 500/700/555/911/913.

## КАБЕЛИ

- G и G0: Минимальная площадь поперечного сечения 0.75 мм<sup>2</sup> (AWG-19).
- C1 и C2: Xenta 711/731 работает с сетью LonWorks TP/FT-10, 78 кбит/сек.
- Xenta 731: Belden 9502 для MicroNet серии MN50.
- Xenta 731: Belden 8762 для других контроллеров MicroNet.

## ВНЕШНИЙ ВИД И МОНТАЖ

Xenta 711/731 разработана на основе микропроцессора. Устройство состоит из двух частей: терминальной, включающей в себя блок контактов и электронной с платой и контактами (Рис. 10).

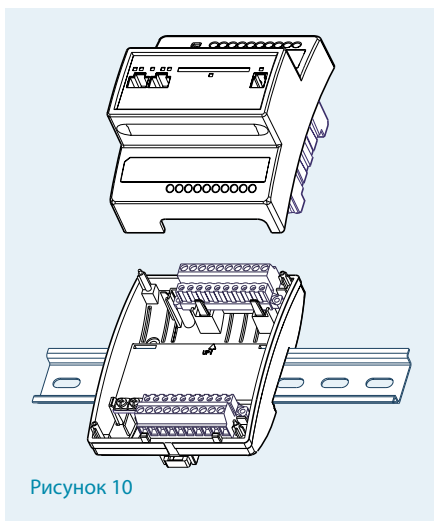


Рисунок 10

**Защита от сбоев питания**  
Такие настройки, как конфигурация и web-страницы, сохранены в энергонезависимой (перезаписываемой) памяти и не будут утеряны при потере питания.

**Часы Реального Времени**  
Часы обеспечивают внутреннему файлу регистрации временную метку. Встроенный конденсатор поддерживает работу часов в случае потери питания как минимум 72 часа. Часы реального времени могут быть настроены на синхронизацию с TAC Vista Server и автоматическую установку на изменение зимнего/летнего времени.

**Монтаж**  
The Xenta 711/731 устанавливается на стандартную TS 35 мм рейку EN 50022.

Для упрощения установки, терминальная часть может быть заранее установлена в шкаф (Рис. 10).

При установке Xenta 711/731 на стену имеется широкий диапазон монтажных коробок.

## УСТАНОВКА/ПОДКЛЮЧЕНИЕ

**Модульные разъемы**

- RS232 A: Модемное подключение. Соединение использующее аппаратные сигналы для модемной связи.
- RS232 A: MN-MI соединение для ARC-NET (MN-MI обязательно)
- RS232 B: Подключение PC ("Консоль"). При подключении используются базовые сигналы, предназначенные в основном для компьютера во время конфигурации.
- 10Base-T: Разъем для подключения кабеля LAN (Ethernet) и инициализации.

**MMC**

Разъем для MultiMedia Card (дополнительная карта памяти).

**Светодиоды**

Светодиоды на электронной части Xenta 711/731 указывают, что выполняется программа приложения и происходит обмен данными.

**"Кнопка сброса"**

Замыкание контактов 9 и 10 ("Fail-safe") при перезапуске предотвращает зависание программ и переводит внутреннюю программу в безопасный режим.

**Терминальные подключения**

На лицевой части имеется этикетка с названиями и номерами контактов (1 G, 2 G0 и т.д.). Номера контактов также обозначены на терминальной части.

Term.	Term. No.	Description Name
1	G	24 V AC (or DC+)
2	G0	Земля
3	C1	LonWorks TP/FT-10
4	C2	LonWorks TP/FT-10
5	RX/TX+	Xenta 731: RS485 A
6	RX/TX-	Xenta 731: RS485 A
7	RX+	Xenta 731: RS485 A
8	RX-	Xenta 731: RS485 A
9	G0	
10	Fail-safe	
16	G0	Земля
17	G0	Земля
19	RX/TX+	Xenta 731: RS485 C
20	RX/TX-	Xenta 731: RS485 C

Copyright © 2007, TAC  
All brand names, trademarks and registered trademarks are the property of their respective owners. Information contained within this document is subject to change without notice. All rights reserved.

03-00046-01-en



Europe / Headquarters  
Malmö, Sweden  
+46 40 38 68 50

Americas  
Dallas, TX  
+1 972-323-1111

Asia-Pacific  
Sydney, Australia  
+61 2 9700 1555

www.tac.com

