



TAC Xenta 701/721

Контроллер

TAC Xenta 701/721 - это многофункциональные системы управления со встроенным web-сервером, который позволяет Вам получить доступ к управляющей программе и настроечным страницам через web-браузер из любого места и в любое время.

TAC Xenta 701 и 721 могут работать одновременно с несколькими программами управления на различных скоростях. Программы приложения легко создаются программным инструментом TAC Menta и просты в использовании благодаря соединению функциональных блоков в графической оболочке. Каждое приложение можно посмотреть в режиме on-line через интернет. Более того, в качестве серверов Xenta оба контроллера могут быть подключены через TCP/IP к TAC Vista в больших установках, где они могут обрабатывать данные для упрощения и оптимизации работы.

До 1000 Xenta 701 и/или Xenta 721 могут быть подключены к TAC Vista Server.

Xenta 701 поддерживает подключение до 10 модулей Xenta 400 I/O, а Xenta 721 поддерживает подключение до 20 модулей Xenta 400 I/O и 30 контроллеров Xenta 280/300/401.

ТЕХНИЧЕСКИЕ ДАННЫЕ

Напряжение питания . . .	24 V AC \pm 20%, 50/60 Гц или 19–40 V DC
Потребление энергии	макс. 5 Вт
Мощность трансформатора	5 VA
Допустимая температура	
Хранение	от –20 °C до +50 °C
Работа	от \pm 0 °C до +50 °C
Влажность	макс. 90% RH без конденсирования
Основные данные	
Корпус	ABS/PC
Класс защиты	IP 20
Класс горючести, материалы	UL 94 V-0
Размеры	см. Рисунок 1
Вес	0,2 кг
Часы реального времени	
Точность при +25 °C	\pm 12 минут в год
Продолжительность работы при потере питания	72 ч
Коммуникации	
A: RS232	2400–57600 бит/сек, RJ45, 8-п
A: RS485	2400–57600 бит/сек, асинхр. колодка
B: RS232	RJ10, 4-п
C: RS485	синхр. (SDLC) колодка
LonWorks	TP/FT-10, колодка
Ethernet	TCP/IP, 10Base-T, RJ45
Соответствие стандартам	
Излучение: CE	EN 61000-6-3
C-tick	C-Tick N1831
FCC	FCC Part 15, Subpart B, Класс B

Помехоустойчивость:

CE EN 61000-6-2

Степень защиты:

CE EN 61010-1

UL 916 C-UL US Listed

Номера изделий

Электронная часть TAC Xenta 701 0-073-0150

Электронная часть TAC Xenta 721 0-073-0160

Терминальная часть TAC Xenta 400 0-073-0902

TAC Xenta: PC to Serial Kit 0-073-0917

TAC Xenta: Serial Link Kit 0-073-0918

TAC Xenta: General Serial Kit 0-073-0919

TAC Xenta: Programming Serial Kit 0-073-0920

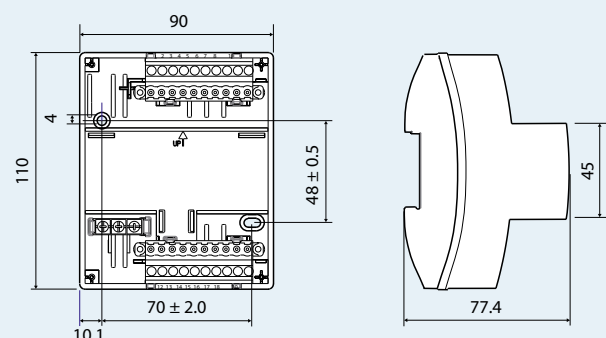


Рисунок 1

WEB-ПРЕДСТАВЛЕНИЕ

Web-страницы основаны на HTML и используются в Xenta 701/721 для настройки. Программный инструмент TAC XBuilder используется для разработки, генерирования проекта и загрузки контроллера.

TAC XBuilder также используется для определения и настройки сетевых переменных, используемых для диаграмм трендов и регистрации событий, а также для объектов аварий.

Программа для просмотра приложения Графическое представление приложения отображается в программе для просмотра приложения (Рис. 2). При отображении функциональных блоков и сигналов применяется динамическая индикация их состояния или значения, а также ход выполняемых процессов. Статичные части, такие как надписи и комментарии также отображаются.

УПРАВЛЯЮЩЕЕ ПРИЛОЖЕНИЕ

Управляющие приложения для Xenta 701/721 создаются при помощи комбинации программных инструментов TAC XBuilder и TAC Menta.

Мощный высокопроизводительный аппаратный процессор Xenta 701/721 может управлять одновременно большим числом приложений с различными временами цикла.

Требовательные приложения, такие как управление светом могут управляться благодаря доступности малого времени цикла (100 мс (Рис. 3)).

Разработка управляющего приложения проста и эффективна, поскольку оно создается поэтапно (Рис. 4).

Возможно повторное использование существующих приложений Menta, созданных для Xenta 280/ 300/401, благодаря импортированию и преобразованию этих приложений для Xenta 701/721.

Отладка управляющего приложения в режиме online через Internet крайне проста, благодаря использованию диаграмм функциональных блоков для всех приложений Menta в Xenta 701/721.

Приложение может быть загружено в Xenta 701/721 без последствий для других приложений. Перезагрузка устройства не требуется.

Поддерживаются все модули Xenta 400 I/O, а их настройка осуществляется в TAC XBuilder (Рис. 5).

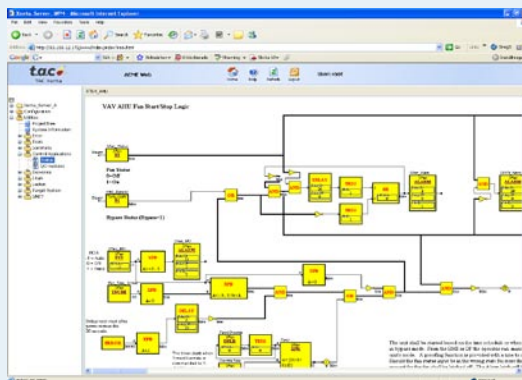


Рисунок 2

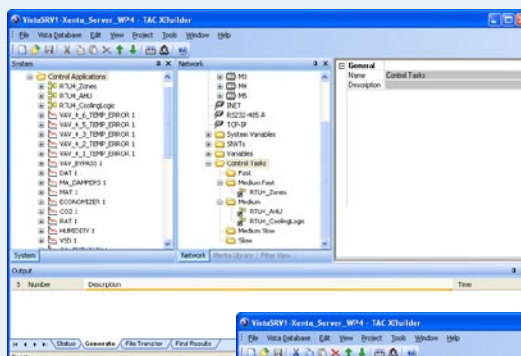


Рисунок 3

Рисунок 4

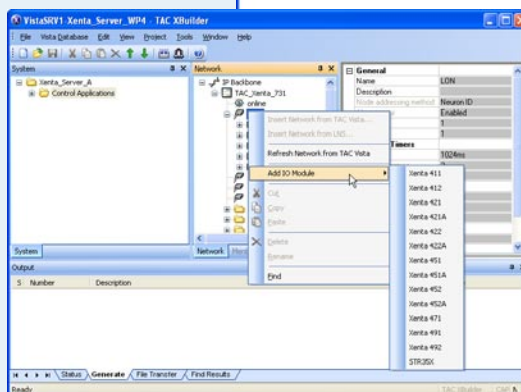
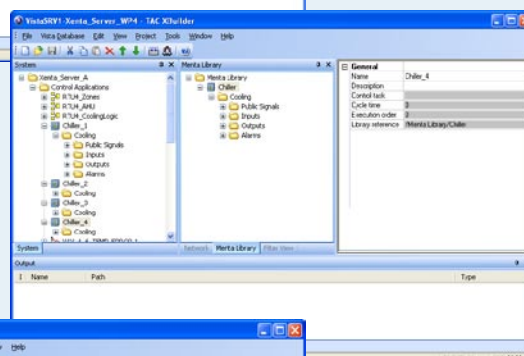


Рисунок 5

ПОСТРОЕНИЕ СИСТЕМЫ

Web-представление событий и состояния контроллера и сети LonWorks доступно через Ethernet или порт RS232 A (Рис. 6).

Xenta 701/721 - один из узлов в сети LonWorks. Связывающий инструмент, например LonMaker, может быть использован для установки Xenta 701/721 в сеть. При использовании TAC Vista необходимость в таком инструменте отпадает.

Xenta 701/721 обменивается данными посредством SNVT или по собственному протоколу TAC для связи с остальными узлами LonWorks.

Модем может быть подключен к Xenta 701/721 через порт RS232/RS485 A.

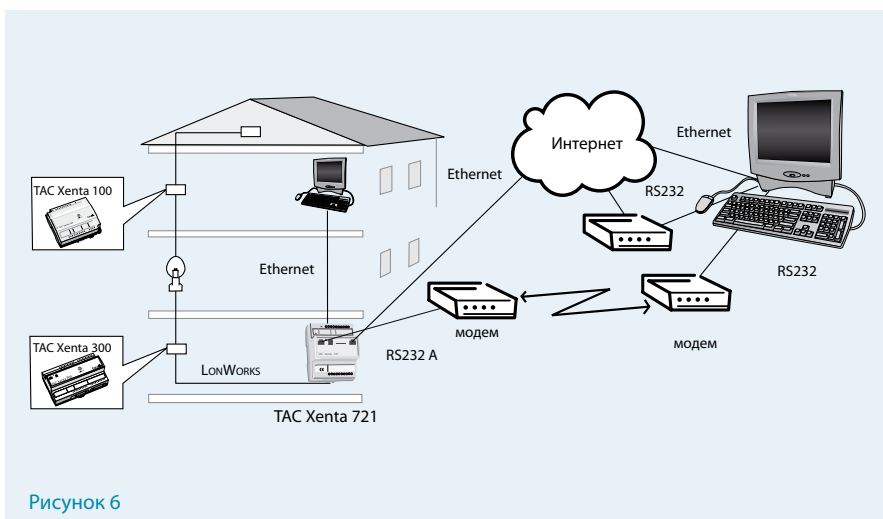


Рисунок 6

СЕРВЕРНЫЕ ФУНКЦИИ

Web-сервер

Web-сервер в Xenta 701/721 используется для настройки и отображения данных от узлов из сети LonWorks. Web-сервер поддерживает HTTP версии 1.0.

Журнал событий

Объём трендов составляет максимум 300 объектов для каждой Xenta 701/721. До 200,000 значений может быть зарегистрировано.

Управление Авариями

Xenta 701/721 может управлять 300 внутренними объектами аварий и в то же время, 1,400 объектами аварий из сети LonWorks.

Сигналы могут быть как цифровыми, так и аналоговыми.

Временные расписания

Xenta 701/721 может управлять 50 временными объектами с расписанием на 50 недель и 50 выходных в каждом.

Модем

Порт последовательного канала RS232 A в Xenta 701/721 поддерживает модемные сигналы.

Xenta 701/721 имеет совместимость как с дозвоном, так и с ответом на входящий звонок, а тревоги могут быть отправлены как e-mail.

Xenta 701/721 поддерживает PAP и CHAP идентификацию.

Файловый сервер

Сервер FTP (Протокол передачи файлов) в Xenta 701/721 делает возможным передачу файлов.

Временная Синхронизация

Время в Xenta 701/721 может быть синхронизировано с внешним Временным Сервером при помощи NTP (Сетевого Протокола Времени) или с другой Xenta 701/721, при помощи SNTP (Простой NTP).

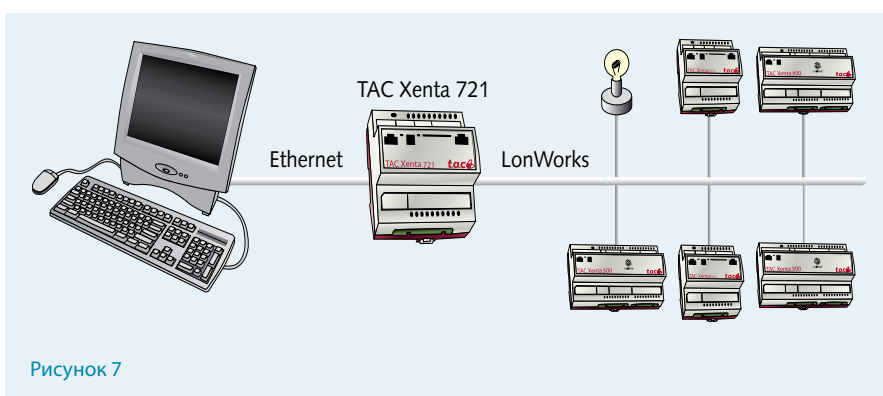


Рисунок 7

Более того, Xenta 701/721 может синхронизировать время в локальных сетях LonWorks с модулями Xenta 30x/4xx.

Безопасность

Xenta 701/721 снабжена системой, гарантирующей высокий уровень безопасности.

Большое число пользователей могут работать с Xenta 701/721, каждый со своими собственными правами доступа.

Устройство защищено не только от несанкционированного доступа, но и от некорректной работы.

Процедура авторизации даёт пользователю доступ только к тем функциям, на которые он имеет права.

Учётные записи и права доступа могут настраиваться через web-интерфейс.

Система безопасности основана на HTTPS и использует 128-битные ключи шифрования. Этот уровень безопасности является очень высоким и используется многими международными банками и сайтами электронной коммерции.

В Xenta 701/721 используется безопасный интерфейс для настройки имени пользователя и пароля для авторизации.

Xenta 701/721 поддерживает настраиваемый I/P уровень шифрования и фильтрации при использовании в

сетях безопасности.

SNMP

Xenta 701/721 может обмениваться данными, используя Simple Network Management Protocol (SNMP), что позволяет обмениваться управляющей информацией между устройствами сети. Это часть протокола TCP/IP.

РАБОЧАЯ СТАНЦИЯ

Web-браузер

Xenta 701/721 оптимизирована для Microsoft Internet Explorer версии 6.0 или более поздней.

Виртуальная машина Java

Поддержка Java-апплетов может быть доступна не во всех web-браузерах. Необходимо установить Java plug-in, иначе web-страницы, основанные на апплетах Java, не смогут быть использованы.

Программное обеспечение Java можно загрузить с сайта Sun Microsystems для технологии Java

<http://java.sun.com>

или

<http://download.tac.com/software/sun/java/javadownload.html>

Рекомендуется версия Java: 1.5.0_06.

СЕТЬ LONWORKS

Xenta 701/721 может управлять сетью LonWorks, имеющей до 30 узлов. Количество SNVT, которые можно привязать к каждому модулю составляет около 400. Могут быть просмотрены как запрашиваемые SNVT, так и связанные.

АКЦЕССУАРЫ

Последовательное подключение
Для установки Xenta 701/721 требуется набор кабелей 0-073-0920, который заказывается отдельно.

Модемное подключение
Для подключения Xenta 701/721 требуется набор кабелей 0-073-0916, который заказывается отдельно.

Кабель
Xenta 701/721 подключается к сети Ethernet посредством стандартного кабеля UTP или STP. За более детальной информацией обратитесь к Руководству TAC Xenta 500/700/555/911/913.

КАБЕЛИ

- G и G0: Минимальная площадь поперечного сечения 0.75 мм² (AWG-19).
- C1 и C2: Xenta 701/721 работает с сетью LonWorks TP/FT-10, 78 кбит/сек.

ВНЕШНИЙ ВИД И МОНТАЖ

Xenta 701/721 разработана на основе микропроцессора. Устройство состоит из двух частей: терминальной, включающей в себя блок контактов и электронной с платами и контактами (рис. 8).

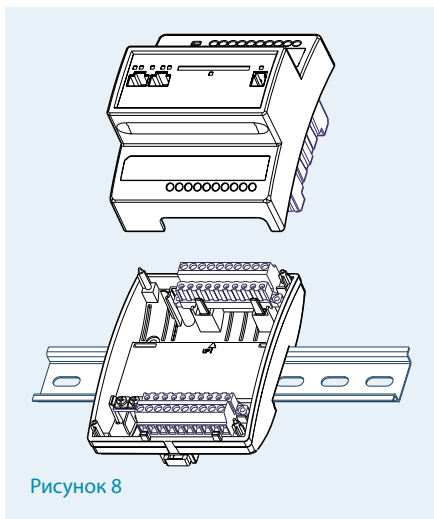


Рисунок 8

Защита от сбоев питания
Такие настройки, как конфигурация и web-страницы, сохранены в энергонезависимой (перезаписываемой) памяти и не будут утеряны при потере питания.

Часы Реального Времени
Часы обеспечивают внутреннему файлу регистрации временную метку. Встроенный конденсатор поддерживает работу часов в случае потери питания как минимум 72 часа. Часы реального времени могут быть настроены на синхронизацию с TAC Vista Server и автоматическую установку на изменение зимнего/летнего времени.

Монтаж
Xenta 701/721 устанавливается на стандартную TS 35 мм рейку EN 50022. Для упрощения установки, терминальная часть может быть заранее установлена в шкаф (Рис. 10). При установке Xenta 701/721 на стену имеется широкий диапазон монтажных коробок.

УСТАНОВКА/ПОДКЛЮЧЕНИЕ

- Модульные разъёмы**
- RS232 A: Модемное подключение.
 - RS232 B: PC ("Консоль"). При подключении используются базовые сигналы, предназначенные в основном для компьютера во время конфигурации.
 - 10Base-T: Разъём для подключения кабеля LAN (Ethernet) и инициализации.

MMC
Разъём для MultiMedia Card (дополнительная карта памяти).

Светодиоды
Светодиоды на электронной части Xenta 701/721 указывают, что выполняется программа приложения и происходит обмен данными.

"Кнопка сброса"
Замыкание контактов 9 и 10 ("Fail-safe") при перезапуске предотвращает зависание программ и переводит внутреннюю программу в безопасный режим.

Терминальные подключения
На лицевой части имеется этикетка с названиями и номерами контактов (1 G, 2 G0 и т.д.). Номера контактов также обозначены на терминальной части.

Контакт	Контакт №	Описание Название
1	G	24 V AC (или DC+)
2	G0	Земля
3	C1	LonWorks TP/FT-10
4	C2	LonWorks TP/FT-10
5	RX/TX+	RS485 A
6	RX/TX-	RS485 A
7	RX+	RS485 A
8	RX-	RS485 A
9	G0	
10	Fail-safe	
16	G0	Земля
17	G0	Земля
19	RX/TX+	RS485 C
20	RX/TX-	RS485 C

ДОСТУПНЫЕ СЕТИ

LonWorks
Xenta 701/721 - контроллер для сетей LonWorks, основанный на web. Xenta 701/721 также может работать в качестве сервера Xenta для Lonworks и имеет встроенное подключение к Vista. Данная возможность обеспечивает уникальное интегрированное решение для безопасности и управления зданием. Xenta 701/721 использует HTTPS, который является одним из самых защищённых протоколов Интернета.

Xenta 701 обладает всеми возможностями Xenta 721 кроме поддержки Xenta 280/300/400.

Copyright © 2007, TAC
All brand names, trademarks and registered trademarks are the property of their respective owners. Information contained within this document is subject to change without notice. All rights reserved.

03-00045-01-en



Europe / Headquarters
Malmö, Sweden
+46 40 38 68 50

Americas
Dallas, TX
+1 972-323-1111

Asia-Pacific
Sydney, Australia
+61 2 9700 1555

www.tac.com

