

TAC Xenta® 401 принадлежит к группе свободно программируемых контроллеров с возможностями коммуникации, разработанных для систем отопления и кондиционирования.

TAC Xenta® 401 обладает полным набором функций, необходимых для управления системами вентиляции, кондиционирования и отопления, включая обработку аварийных сообщений и т.п. Контроллеры данной серии также используются в качестве центрального интегрирующего элемента в открытых системах.

Контроллер не имеет собственных входов и выходов. Необходимые входы и выходы (I/O) комплектуются блоками расширения серии TAC Xenta 400.

К TAC Xenta® 401 подключается до 10 блоков расширения. Контроллер монтируется на щите управления.

TAC Xenta легко программируется и запускается при помощи графического инструмента программирования TAC Menta®.

Используя технологию LONMARK® контроллер связывается с другими устройствами в сети LONTALK® TP/FT-10 через витую пару. TAC Xenta® 401 может функционировать как сам по себе, так и как часть большой системы.

TAC Xenta® 401 может подключаться к центральной диспетчерской системе TAC Vista, в том числе и по модему. Для локального управления к контроллеру подключается панель оператора TAC Xenta OP с дисплеем и клавиатурой для считывания и изменения параметров.

Панель оператора монтируется на передней панели щита управления или используется как переносная.

ТЕХНИЧЕСКИЕ ДАННЫЕ

Напряжение питания 24V AC $\pm 20\%$, 50/60 Hz
или 19–40 V DC

Потребление энергии max 5 W

Температура:

Хранении от $-20\text{ }^{\circ}\text{C}$ до $+50\text{ }^{\circ}\text{C}$

Работа $0\text{ }^{\circ}\text{C}$ до $+50\text{ }^{\circ}\text{C}$

Влажность max 90% RH без конденсирования

Основные данные:

Корпус ABS/PC

Класс защиты IP 20

Размеры (мм) см. рис

Вес 0,5 кг

Часы реального времени:

Погрешность при $+25\text{ }^{\circ}\text{C}$ ± 12 мин в год

Продолжит. работы при потере питания 72 ч

Средства коммуникации:

TAC Menta; модем 9600 bps, RS232, RJ45

TAC Vista, вкл. программы приложения (V 3.1),

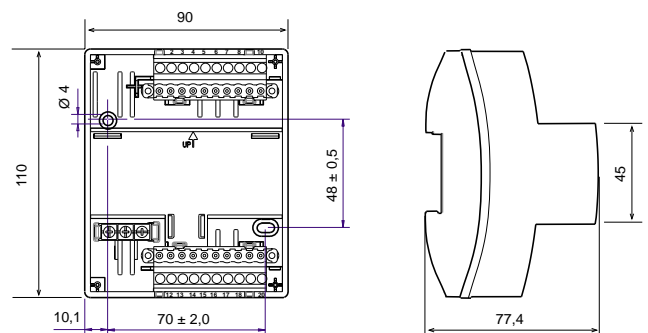
..... TP/FT-10, контакты под винт

TAC Xenta OP TP/FT-10, модульный разъем

Стандарт LONMARK®:

Совместимость LONMARK Interop. Guidelines v 3.0

Приложение . LONMARK Functional Profile: Plant Controller



Соответствие стандартам:

Излучение EN 50081-1

Помехоустойчивость EN 50082-1

Безопасность EN 61010-1

Огнеупорность, материал UL 94 V-0

Номера изделий:

Электронная часть TAC Xenta 401 0-073-0101

Контактная часть TAC Xenta 400 0-073-0902

Панель оператора TAC Xenta OP 0-073-0907

Соединительный кабель TAC Xenta — RS232 .. 0-073-0903

TAC Xenta®, TAC Menta® и TAC-Vista® - зарегистрированные товарные знаки TAC AB в Швеции и других странах.

Echelon®, LON®, LONWORKS®, LONTALK® и LONMARK® зарегистрированные товарные знаки корпорации Echelon Corporation, Калифорния, США.

КОНСТРУКЦИЯ

ТАС Xenta 401 разработан как универсальный контроллер общего назначения. Поэтому его можно устанавливать в непосредственной близости к управляемому оборудованию, уменьшив длину соединительных кабелей.

ТАС Xenta 401 создан на основе микропроцессора. Он состоит из двух частей: контактной и электронной, - которые монтируются вместе (рис. 1). ТАС Xenta 401 подключается к датчикам и приводам через блоки расширения I/O.

Переносная панель оператора

ТАС Xenta OP - небольшая панель управления, подключаемая к разъему на корпусе контроллера. При помощи панели оператор может определять текущий режим работы, считывать значения параметров, изменять уставки, производить ручную корректировку и т.д. Нужные функции выбираются из меню. Контроль доступа осуществляется через код доступа. Панель оператора также позволяет связываться с другими контроллерами Xenta в одной сети.

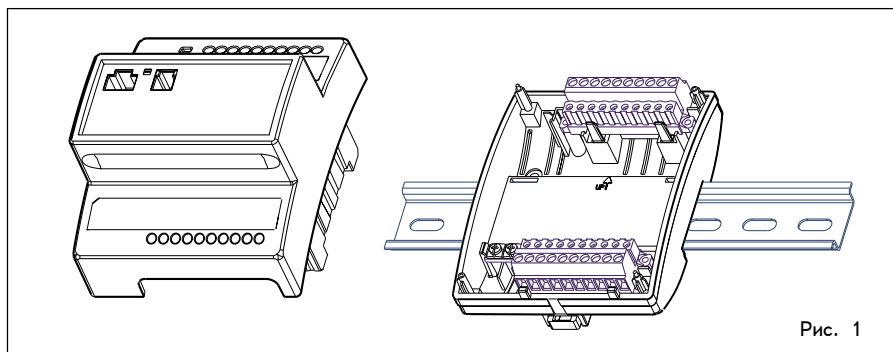


Рис. 1

Энергонезависимая память

Потеря питания не оказывает влияние на энергонезависимую память контроллера. Все значения, имеющиеся в памяти, восстанавливаются при повторном запуске.

Часы реального времени

На часах реального времени показаны текущие год, месяц, дата, день недели, час, минуты и секунды. В случае падения напряжения встроенный конденсатор сохраняет временные значения в течение, как минимум, 72 часов.

Режим работы по летнему времени

В случае выбора данной функции переход на летнее время и обратно выполняется автоматически. Существует возможность отключать режим работы по летнему времени, изменять дату перехода и т.д.

БЛОКИ РАСШИРЕНИЯ (I/O)

Базовый контроллер ТАС Xenta 401 не имеет собственных входов и выходов (I/O). Вместо этого используются блоки расширения серии Xenta 400.

ТАС Xenta 401 может иметь до 10 модулей расширения.

Количество входов и выходов каждого блока показано в таблице.

DI: Цифровой вход
DO: Цифровой выход
UI: Универсальный вход
TI: Термисторный вход
АО: Аналоговый выход

I/O-блоки ТАС	DI	DI статус	DO	DO руч. упр.	UI	TI	АО	АО руч. упр.
Xenta 411	10	-	-	-	-	-	-	-
Xenta 412	10	10	-	-	-	-	-	-
Xenta 421	4	-	5	-	-	-	-	-
Xenta 422	4	4	5	5	-	-	-	-
Xenta 451	-	-	-	-	4	4	2	-
Xenta 452	-	4 ¹	-	-	4	4	2	2
Xenta 471	-	-	-	-	8 ²	-	-	-
Xenta 491	-	-	-	-	-	-	8	-
Xenta 492	-	-	-	-	-	-	8	8

¹ Индикация состояния только при использовании универсальных выходов (UI) в качестве цифровых.

² 0/4–20 mA; 0–1, 0/2–10 V DC

См. также технические описания для каждого блока расширения: С-92-10, -15, -20, -25 и -30.

ФУНКЦИОНИРОВАНИЕ

Графический инструмент программирования, ТАС Menta, использует Функциональные Блоки Диаграмм (FBD), что позволяет легко программировать контроллер ТАС Xenta 401 на разные типы управления и диспетчеризации.

Базовая программа включает встроенные алгоритмы для:

- считывание данных с цифровых входов (авария, счетчик импульсов, блокировок)
- считывание данных с универсальных входов (тип входа програм-ся)
- управление цифровыми выходами
- управление аналоговыми выходами
- обработка аварийных сообщений, поступающих как с аналоговых, так

- и с цифровых входов
- задержки включений и выключений,
- подсчет импульсов на цифровом входе
- расписания рабочих дней и выходных (время запуска и остановки в часах и минутах)
- оптимизация программ запуска и остановки
- построение графиков управляющих характеристик
- управление PID (контроллеры могут быть соединены каскадом)
- версия V 3.2 позволяет регистрировать данные, поступающие из 50 каналов
- подключение до 10 дополнительных блоков расширения

- локальная связь с оператором через ТАС Xenta OP
- сетевые коммуникации в соответствии с LonTalk-протоколом
- модемная связь с центральной системой

Базовая программа адаптируется к конкретной установке путем подбора и связи заранее запрограммированных функциональных блоков и уточнения соответствующих параметров. Эти блоки и параметры хранятся в энергонезависимой памяти. Если установка находится в рабочем режиме, параметры можно изменять с диспетчерского пункта центральной системы или с панели оператора.

Стандарт LonWorks

Контроллеры TAC Xenta связаны между собой и обмениваются данными через общую сеть LonWorks TP/FT-10, 78kb/c.

Блоки расширения I/O также подключаются к сети. Каждый блок может быть связан только с одним базовым контроллером.

Контроллер подключается к системе диспетчеризации TAC Vista, что позволяет считывать показатели работы вентиляторов, насосов и т.п. в виде функциональных графических изображений и распечатывать их в форме отчетов.

Связь с базовыми контроллерами TAC Xenta осуществляется из TAC Vista следующим образом:

- 1 Связь с любым базовым устройством в сети - через карточку PCLTA.
- 2 Связь с отдельными базовыми устройствами через порт RS232, или по модему (все версии v 3.x).
- 3 Связь с любым базовым устройством в сети при помощи адаптера TAC Xenta 901 LonTalk (и через модемное соединение). При этом базовое устройство может инициировать дозвон (справедливо для версии v 3.2).

В v 3.1 программа приложения, созданная в TAC Menta загружается из TAC Vista через сеть.

Порт TAC Xenta OP

Панель оператора также подключается к сети и может быть использована как общая для всех контроллеров. Подключение - через разъем контроллера или непосредственно к сетевому кабелю.

Порт RS232

Порт RS232 контроллера TAC Xenta 401 предназначен для подключения к компьютеру графического инструмента программирования TAC Menta для загрузки и наладки программ.

Данный порт также может использоваться при модемном соединении между TAC Vista и отдельным контроллером TAC Xenta 401, см. выше.

КОНФИГУРАЦИЯ СИСТЕМЫ

TAC Xenta 401 используется в различных конфигурациях:

- Отдельный контроллер (с необходимым количеством блоков расширения I/O).
- Небольшая сеть контроллеров с панелями оператора и блоками расширения.
- Контроллеры, TAC Xenta OP, блоки расширения и другое оборудование, связанные между собой через необходимые адаптеры и подключенные к центральному диспетчерскому пункту TAC Vista.

На рис. 2 продемонстрирован пример сетевой конфигурации TAC Xenta. Датчики и приводы на периферийном уровне подключаются к соответствующим входам/ выходам на блоках расширения.

Также существуют отдельные внешние устройства, которые подключаются непосредственно к сети и обладают способностью обмениваться данными с другими устройствами при помощи стандартных сетевых переменных.

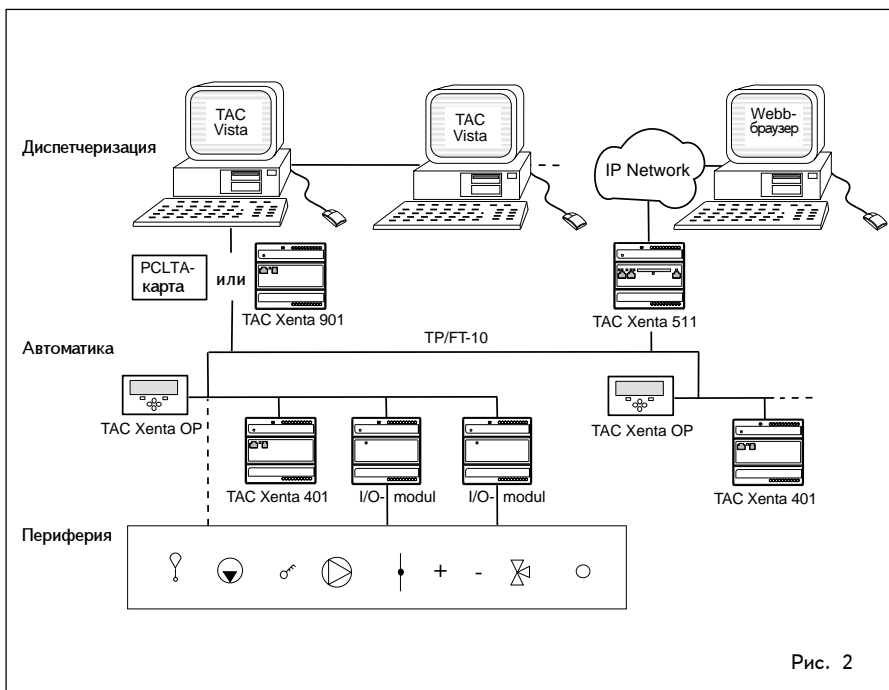


Рис. 2

ТЕХНИЧЕСКИЕ ХАР-КИ СЕТИ И ОСНОВНОГО УСТРОЙСТВА TAC XENTA

Кол-во основных уст-в	400
Кол-во блоков I/O	200
Кол-во панелей оператора	100
Кол-во групп TAC Xenta	30
Кол-во осн. уст-в на группу	30

Для отдельного контроллера TAC Xenta 401:	
Кол-во блоков I/O	10
Кол-во SNVT*	
Входящие	max 125
Выходящие	max 125

Регистрация параметров в TAC Xenta 401, начиная с версии v 3.3	
Каналы	1 – 50
Интервал	10 с – 530 недель
Кол-во рег. парам.	~7000 дроб. или ~15 000 целых или ~110 000 бинарных парам.
Оптимизация сохранения	Да
Размер приложения	
Начиная с версии v 3.2	
программа и данные ..	max ~234 kB
параметры	max ~234 kB
Версии до v 3.1	
программа и данные	max ~57 kB
параметры	max ~64 kB

* Используются стандартные сетевые переменные SNVT или TANV (сетевые переменные TAC). Данные переменные можно комбинировать при условии соблюдения следующих ограничений: Сумма предполагаемых TANV и количество элементов SNVT (число значений в структурированных SNVT) не должны превышать указанного максимального количества сетевых переменных.

УСТАНОВКА

TAC Xenta 401 обычно устанавливается в щитах автоматики на рейке TS 35 мм (EN 50 022). Контроллер состоит из двух частей, терминальной части с винтовыми контактами и электронной, которая содержит базовую программу. Для упрощения установки контактная часть обычно заранее монтируется на общем щите (в шкафу автоматики), см. рис. 1.

Панель оператора крепится на контроллере или блоке расширения (имеется специальный зажим), или устанавливается на передней двери щита автоматики. Также ее можно использовать как переносную.

При необходимости установить контроллер на стене используйте любую стандартную коробку.

КАБЕЛЬ

G и G0:

Min сечение 0,75 и 1,5мм².

Кабель с разъемом для RS232 серийный ком. порт: max 10 м.

C1 и C2:

TP/FT-10 позволяет подключать управляющие приборы без топологических ограничений. Max. длина провода для одного сегмента зависит от типа кабеля и топологии. См. таблицу.

Более подробную информацию по данному вопросу Вы найдете в руководстве по сетям TAC Xenta (серийный номер 0-004-7461).

Кабель	Max длина шины, топология ограничена с двух сторон (м)	Max расстояние между блоками, топология огр. с одной стороны (м)	Max длина, одно ограничение, свободная топол. (м)
Belden 85102, одна витая пара	2700	500	500
Belden 8471, одна витая пара	2700	400	500
UL Level IV 22AWG, витая пара	1400	400	500
Connect-Air 22AWG, одна/две пары	1400	400	500
Siemens J-Y(st)Y 2x2x0.8 4-пров. спиральн. витой, экранир.	900	320	500
TIA568A Cat. 5 24AWG, витая пара	900	250	450

ПОДКЛЮЧЕНИЕ

На передней панели контроллера обозначены номера и названия контактов (1 C1, 2 C2 и т.д.) Те же номера указаны на терминальной части.

Панель оператора

Панель оператора легко подключается к сети через модульный разъем на передней панели контроллера.

Светодиод

Светодиод на электронной части контроллера показывает, что в данный идет выполнение конкретной программы.

Сервисный контакт

Контроллер TAC Xent может самоидентифицироваться в сети при помощи специального сервисного контакта.

Подключение контактов

Номер конт.	Название	Описание
1	G	24 V AC (или DC+)
2	G0	Системный ноль
3	C1	LonWORKS TP/FT-10
4	C2	

ОБСЛУЖИВАНИЕ

При необходимости протирайте контроллер сухой тканью.



TAC AB, Jagershillgatan 18, SE-213 75 MALMO, SWEDEN, +46 40 38 68 50 (switchboard), www.tac-global.com
Представительство TAC AB в РФ, Новоалексеевская 13/1, 129626 МОСКВА, РОССИЯ, +7 (095) 937 40 88