



Датчики EGU и EGUU крепятся на наружные стены зданий.

EGUU имеет два отдельных термистора для

подключения к разным типам контроллеров или измерения средней температуры.

Отверстие в корпусе диаметром 19 мм предназначено для кабеля Pr 18,6.

ТЕХНИЧЕСКИЕ ДАННЫЕ

Номер изделия:

EGU 514-1100-000

EGUU 514-2200-000

Температура среды -40 – +90 °C

Постоянная времени 12 минут (0,5 м/сек)

20 минут (0,1 м/сек)

Погрешность ±0,6 °C при 25 °C

Соответствие стандарту IP 54

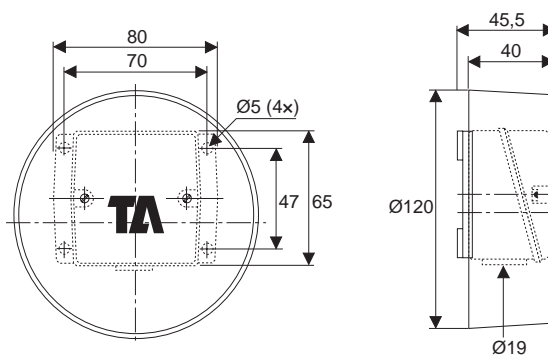
Материалы:

Корпус карбон.пластик, красный

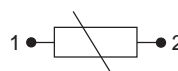
Основание карбон.пластик, черный

Верхняя крышка ABS пластик, бежевый

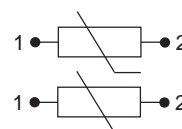
Вес 140 г



ПОДКЛЮЧЕНИЕ



EGU



EGUU