

DEGB - электронный датчик (преобразователь) уровня освещенности, передающий значение в люксах в виде токового сигнала. Датчик имеет два диапазона чувствительности: 0 - 400 lx (для контроля уровня наружного освещения) и 0 - 20 klx (для систем жалюзи).

Комплект поставки включает чувствительный элемент, усилитель, вмонтированный в корпус и устойчивую к ультрафиолетовому облучению защитную крышку.

Датчик предназначен для установки на внутренних или наружных стенах.

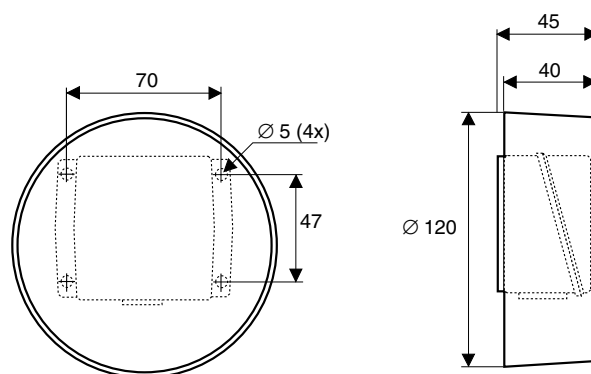
Мах. чувствительность датчика - при перпендикулярном угле падения луча света ( $0^\circ$ ) к плоскости датчика. Спектр чувствительности датчика приближен к спектру человеческого глаза.

Датчик подключается при помощи двухпроводного кабеля, по которому подается питание и выходной сигнал. Считывание сигнала происходит через дополнительное сопротивление  $R_L$ .

Напряжение питания  $U_M$  складывается из напряжения датчика  $U_G$  и падения напряжения на внешнем резисторе и проводах.

## ТЕХНИЧЕСКИЕ ДАННЫЕ

Номер изделия .....	0-069-0302
Диапазон .....	перемычка 1-2: 0-400 lx
.....	перемычка 2-3: 0-20 klx
Сигнал на выходе .....	4-20 mA
Материалы:	
корпус .....	поликарбонат пластик
крышка .....	ABS-пластик
Стандарт .....	IP 54
Размеры (в мм) .....	см рис.
Вес .....	150(200) г
в скобках - вес в стандартной упаковке	
Напряжение на контактах .....	$U_G$ max 40 V DC
.....	$U_G$ min 15 V DC
Максимальная нагрузка(Ом) .....	$R = (U_M - 15) / 0,02$
Погрешность .....	$\pm 5 \%$
.....	при $25^\circ\text{C}$ и $U_G = 24 \text{ V DC}$
Длина волн при макс. чувств. ....	565 nm
Длина волн при полов. чувств. ....	420 и 675 nm
Угол падения при полов. чувств. ....	$\pm 50^\circ$
Температурная зависимость .....	$\pm 0,05 \%$ / $^\circ\text{C}$
.....	при $25^\circ\text{C}$ и $U_G = 24 \text{ V DC}$



Зависимость по напряжению .....	0,01%
.....	для $U_G = 15-40 \text{ V DC}$
Зависимость по нагрузке .....	0,01%
.....	для $R = 0$ до max R
Допустимая температура .....	от - 30 до +50 $^\circ\text{C}$

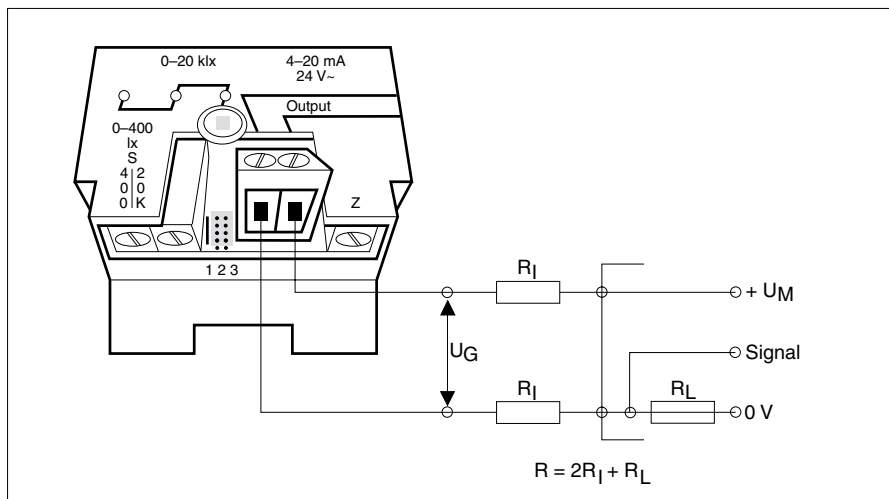
## ПОДКЛЮЧЕНИЕ

Трансмиттер будет работать, даже если кабельные подключения А и В будут обратными.

Кабель: 0,5 - 1,5 мм<sup>2</sup>.

В корпусе имеется отверстие для кабелей диаметром до 19 мм.

**Внимание!** После подключения питания не прикасаться к контактам датчика.



## КАЛИБРОВКА

Датчик поставляется откалиброванным, с указанными диапазоном и точностью.

Последующая калибровка обычно не требуется.



All brand names are trademarks of their respective owners.

TAC AB, Jagershillgatan 18, SE-213 75 MALMO, SWEDEN, +46 40 38 68 50 (switchboard), [www.tac-global.com](http://www.tac-global.com)