



# SHO100

Датчик влажности наружный  
0–10 V/4–20 mA

# D-60-48

31.01.2005

SHO100 - активный датчик, измеряет относительную влажность (RH) и преобразует полученное значение в сигнал уровня напряжения 0–10 V или токовый сигнал 4–20 mA.

Датчик поставляется в собранном виде.

SHO100-T содержит дополнительный датчик температуры NTC 1,8/10 кОм.  
NTC 10 кОм используется для продукции серии I/NET®.

SHO100 предназначен для установки на наружных или внутренних стенах помещений.

Датчик обладает незначительным гистерезисом, устойчив к воздействию пыли и большинства химикатов.



## ТЕХНИЧЕСКИЕ ДАННЫЕ

Номер изделия:

SHO100 ..... 0-069-0236-0

SHO100-T ..... 0-069-0237-0

Постоянная времени ... <15 сек (в завис. от цирк. возд.)

Погрешность .....  $\pm 2\%$  RH

Темп. зависим.,  $-10^{\circ}\text{C}$  -  $60^{\circ}\text{C}$  (рис. на стр.2) <  $\pm 0.3\%$  RH  
(наибольшая при 90%RH; меньше при уменьш. %RH)

Макс. отклонение через 5 лет ..... <  $\pm 3\%$  RH

Рабочий диапазон ..... 0–95% RH

Температура среды при работе .....  $-10^{\circ}\text{C}$  до  $60^{\circ}\text{C}$

Температура хранения .....  $-40^{\circ}\text{C}$  to  $60^{\circ}\text{C}$

Только SHD100-T

Сенсор ..... NTC, 1,8 кОм при  $25^{\circ}\text{C}$

Сенсор ..... 1) NTC, 10 кОм при  $25^{\circ}\text{C}$

Материалы:

Корпус ..... полиамид пластик

Защитный фильтр для сенсора ..... бронза

Стандарт защиты ..... IP 65

Вес ..... 130 г

Стандарты:

EMC ..... EN 50081-1, EN 50082-1

### 4–20 mA

Токовый сигнал на выходе 0–100% RH ..... 4–20 mA

Напряжение на датчике .....  $U_G$  max. 28 (36) V DC,  
 $U_G$  min. 15 V DC

При 36 V DC точность измерения уменьш. на 1 % RH.

Максимальная нагрузка (Ом) .....  $R = (U_M - 15)/0.02$

### 0–10 V

Напряжение на выходе 0–100% RH ..... 0–10 V

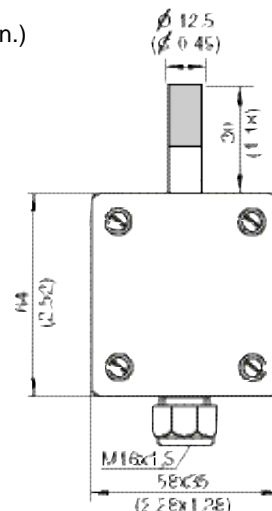
Напряжение питания:

Выход 0–10 V ..... 15–35 V DC  
или  $24 \pm 10\%$  V AC

Потребление тока, в среднем ..... 10 mA

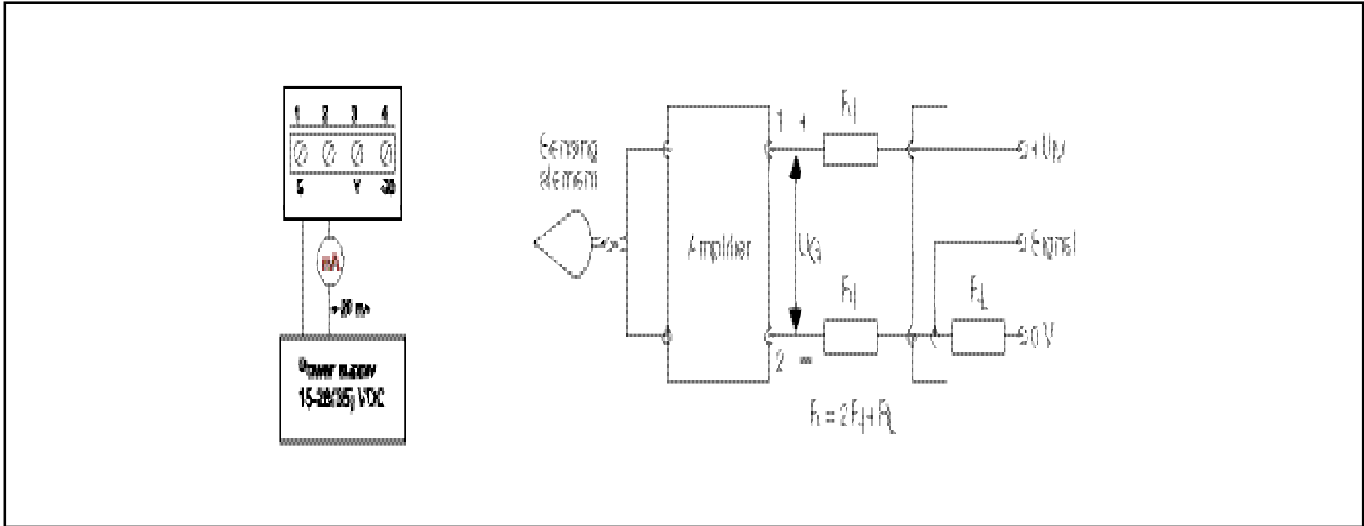
Сопrotивление ..... >20 кОм

Размеры в мм (in.)



1) NTC 10 кОм - для продукции серии I/NET®

## ТЕМПЕРАТУРНАЯ ЗАВИСИМОСТЬ



## ПОДКЛЮЧЕНИЕ

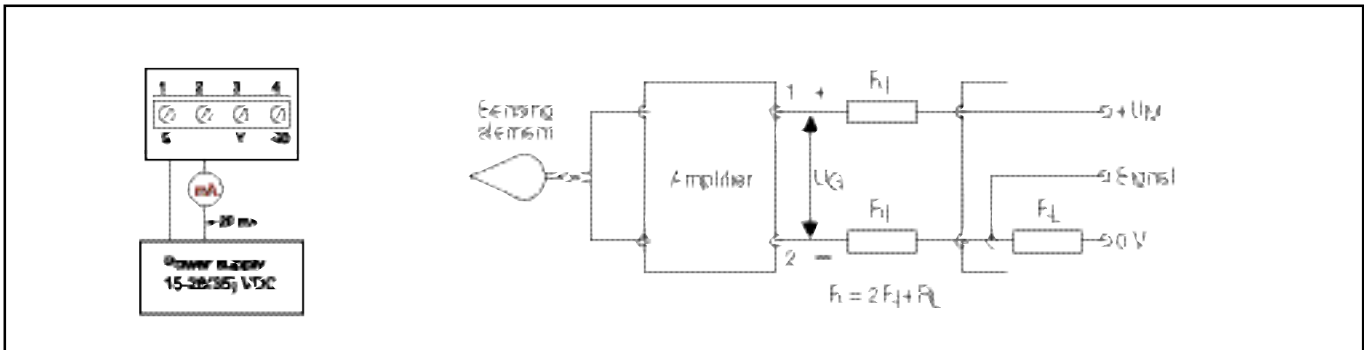
**Внимание!** Следите за правильностью подключения кабелей.

Не прикасайтесь к кабелю руками, т.к. он чувствителен к механическим повреждениям, жировым и т.п. загрязнениям, например, от пальцев.

### 4–20 mA

Датчик подключается 2-проводным кабелем. Сила тока пропорциональна замеренной влажности, замер производится через дополнительное сопротивление  $R_L$ .

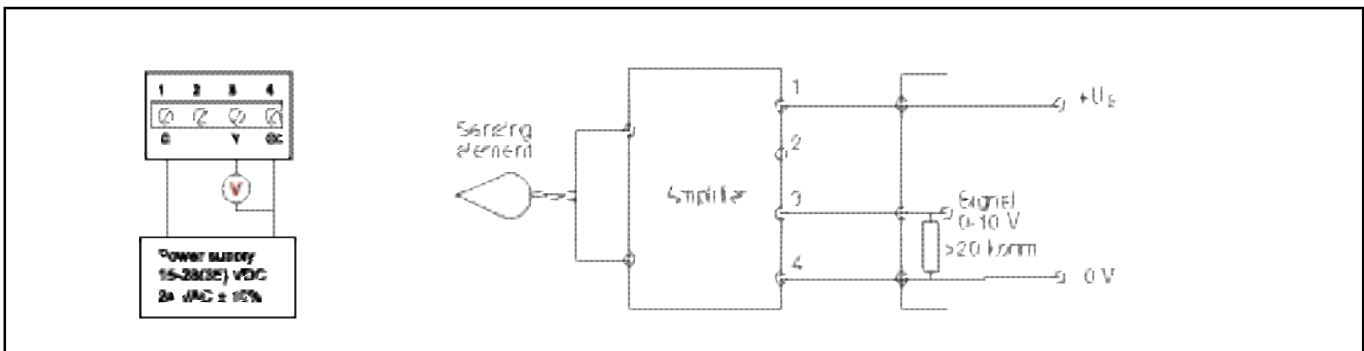
Напряжение питания  $U_M$  складывается из напряжения на датчике  $U_G$  и падения напряжения на внешнем резисторе и проводах.



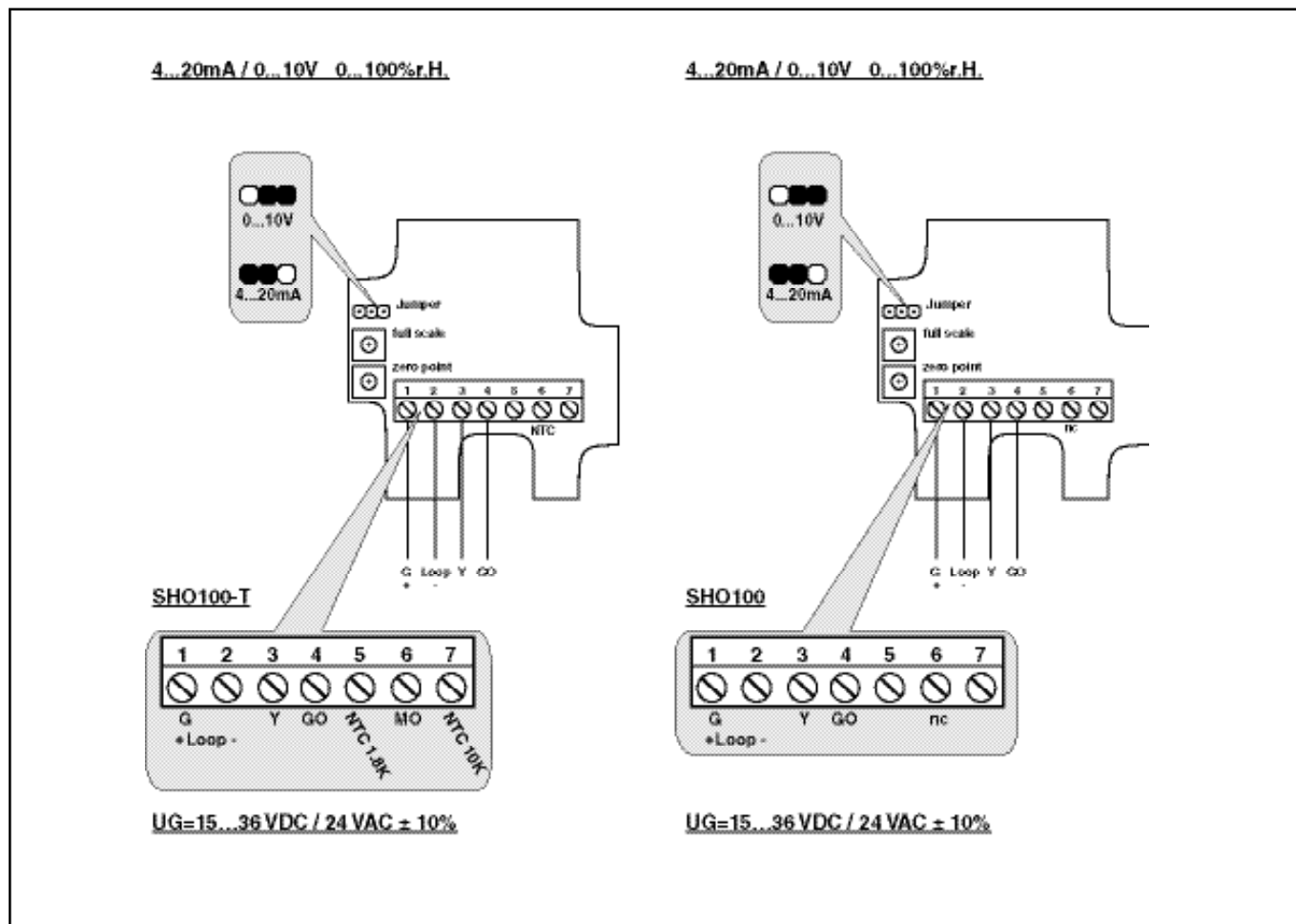
### 0–10 V

Датчик подключается 3-проводным кабелем.

Если рядом с датчиком имеется иная нагрузка, подключать через отдельный  $G_0$ , чтобы избежать отклонений измеряемого сигнала.



## СХЕМА ПОДКЛЮЧЕНИЯ



## ПОГРЕШНОСТЬ

### NTC1.8 кОм

-25 °C .....	±0.7 °C
±0 °C .....	±0.5 °C
25 °C .....	±0.3 °C
50 °C .....	±0.6 °C
75 °C .....	±0.9 °C
100 °C .....	±1.3 °C

### NTC 10 кОм для продукции семейства I/NET<sup>B</sup>

-25 °C .....	±0.5 °C
±0 °C .....	±0.2 °C
25 °C .....	±0.2 °C
50 °C .....	±0.2 °C
70 °C .....	±0.2 °C
100 °C .....	±0.5 °C

(Пустая страница)

Trademarks and registered trademarks are the property of their respective owners.  
TAC Vista®, TAC Menta®, TAC Xenta® and TAC Halk® are registered trademarks of TACAB. LonMark® and LonWorks® are registered trademarks of the Echelon Corporation.  
Windows® is a registered trademark of Microsoft.

[www.tac.com](http://www.tac.com)