

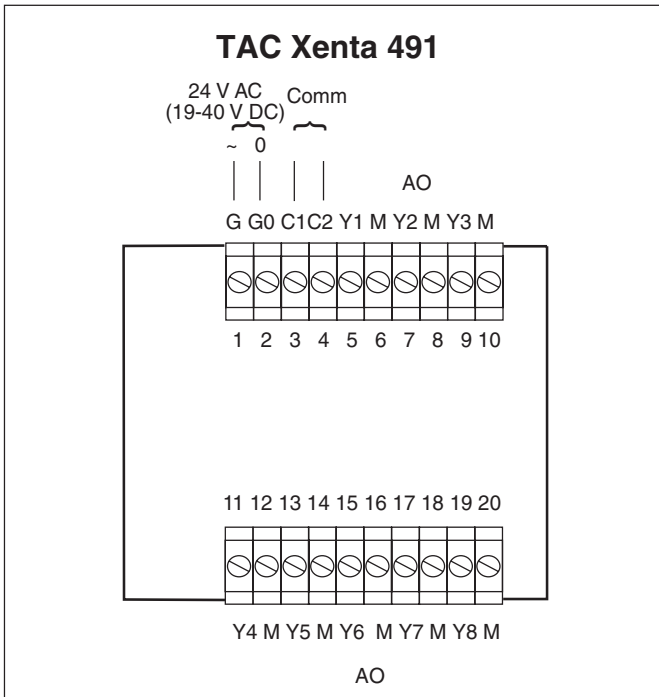
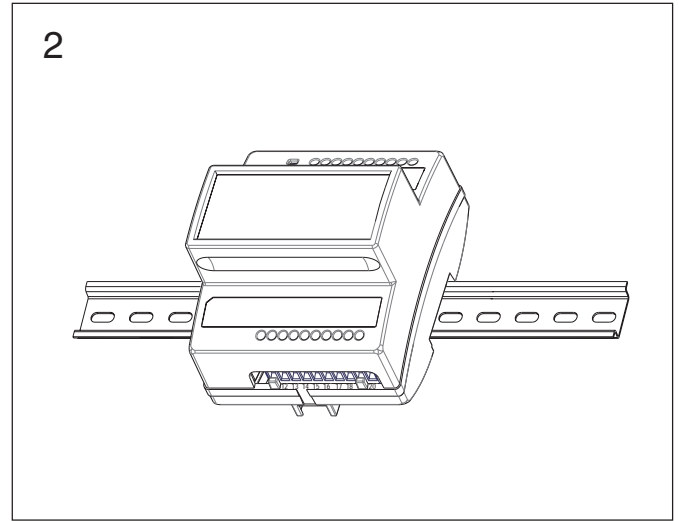
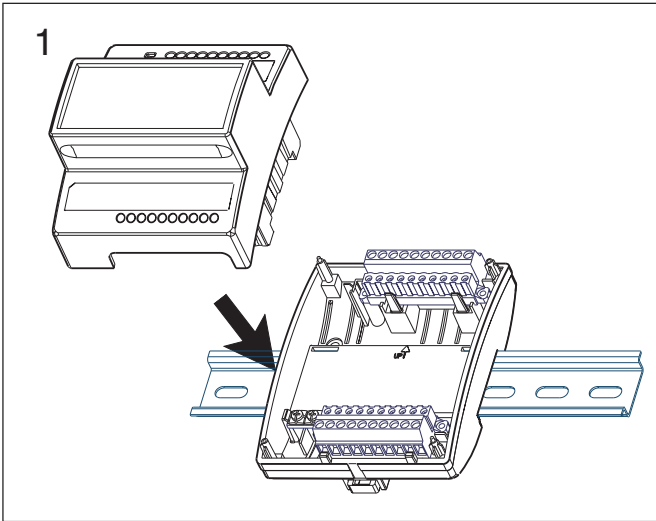


TAC Xenta 491/492

OFL-3954-000

Analog utgångsmodul
 Analog Output module
 Analogausgangsmodul

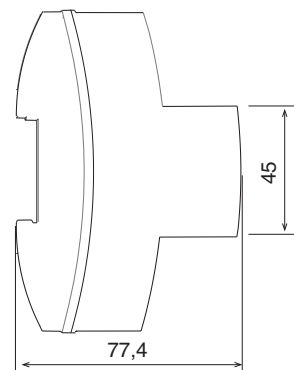
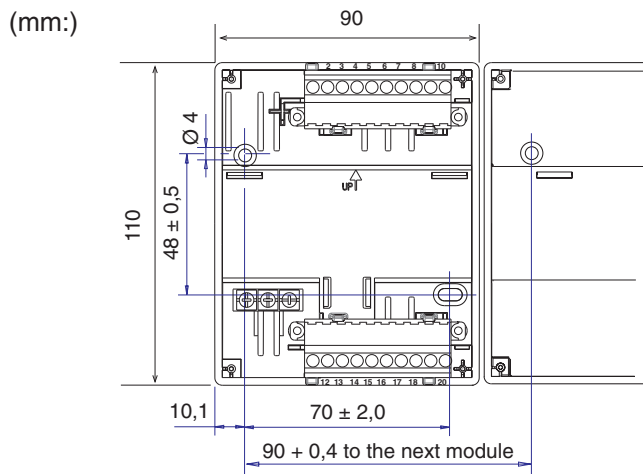
Installationsanvisning
 Installation instruction
 Installationsanleitung



Observera! Figuren visar endast generella inkopplingar. För detaljer, se dokumentationen till de specifika applikationerna.

Note! The figure only shows connections in general. For further details, please refer to the documentation on the specific applications.

Anmerkung! Die Abbildung zeigt lediglich die allgemeine Klemmenbelegung. Weitere Einzelheiten gehen aus der Dokumentation der Anwendung hervor.



Blocktyper i TAC Menta	Plintbeteckn.	In/utg.-slag
Block types in TAC Menta	Terminal ref.	Type of I/O
Blocktypen in TAC Menta	Klemmenbez.	E/A-Typ
AO - Analoga utgångar	Y1 - Y8	Analog utgång
AO - Analog outputs	Y1 - Y8	Analog output
AO - Analogausgänge	Y1 - Y8	Analogausgang

Antal	Typ	Plintbeteckn.	Manöver Xenta 492
No.	Type	Terminal ref.	Override Xenta 492
Anz	Typ	Klemmenbez.	Schalter Xenta 492
8	Analoga utg.	Y1 - Y8	MAN - AUTO
8	Analog outputs	Y1 - Y8	MAN - AUTO
8	Analogausgänge	Y1 - Y8	MAN - AUTO

