

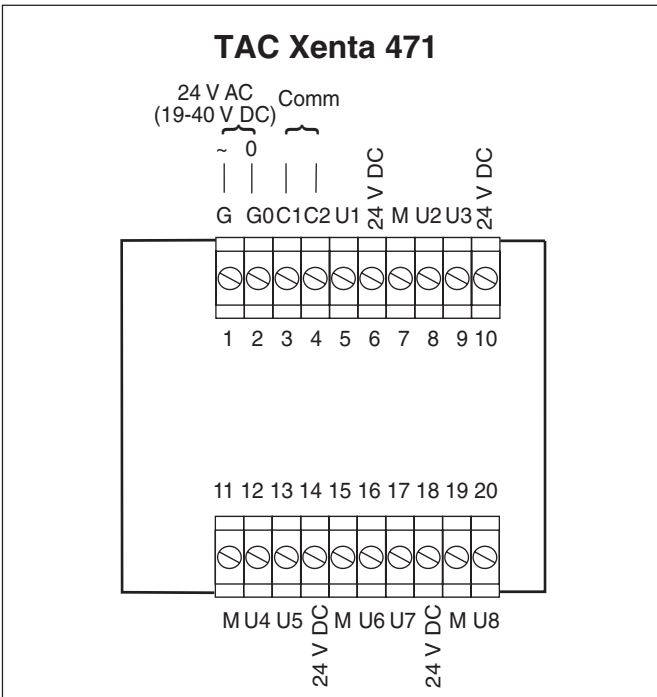
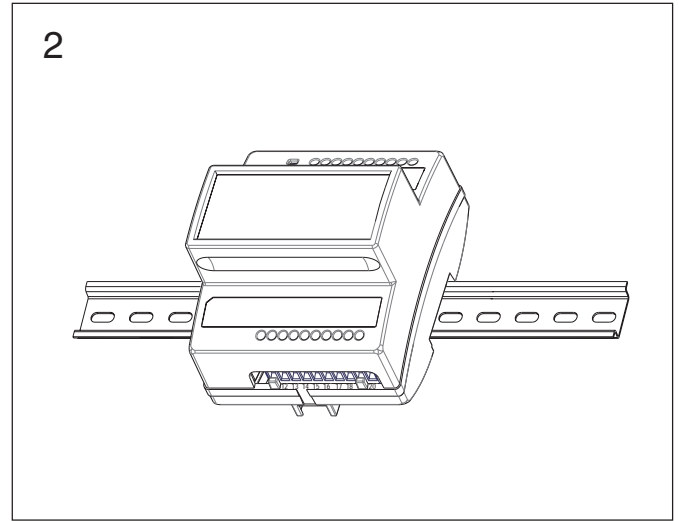
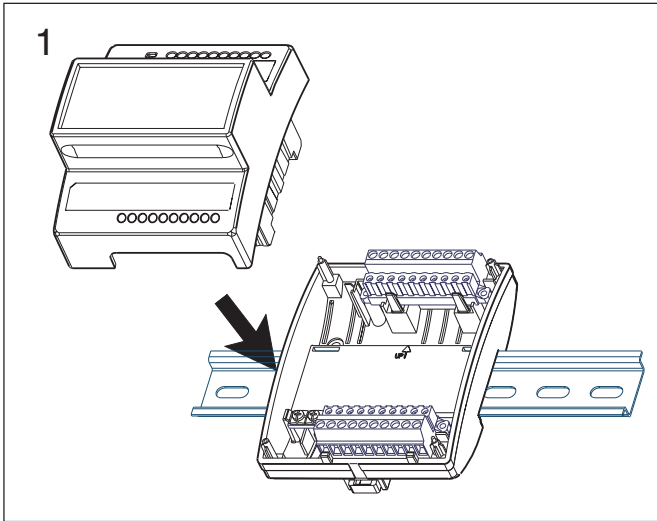


TAC Xenta 471

OFL-3952-000

Analog ingångsmodul
 Analog Input module
 Analogeingangsmodul

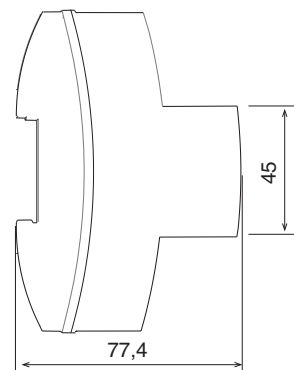
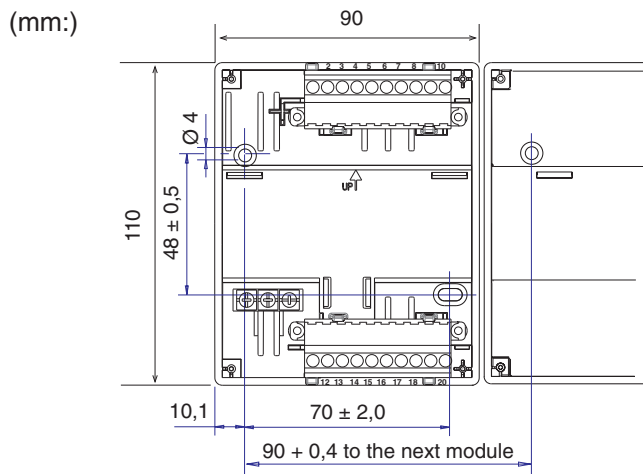
Installationsanvisning
 Installation instruction
 Installationsanleitung



Observera! Figuren visar endast generella inkopplingar. För detaljer, se dokumentationen till de specifika applikationerna.

Note! The figure only shows connections in general. For further details, please refer to the documentation on the specific applications.

Anmerkung! Die Abbildung zeigt lediglich die allgemeine Klemmenbelegung. Weitere Einzelheiten gehen aus der Dokumentation der Anwendung hervor.



Blocktyper i TAC Menta Block types in TAC Menta Blocktypen in TAC Menta	Plintbeteckn. Terminal ref. Klemmenbez.	In/utg.-slag Type of I/O E/A-Typ
AI - Analoga ingångar	U1 - U8	Analoga ingångar
AI - Analog inputs	U1 - U8	Analog inputs
AI - Analogeingänge	U1 - U8	Analogeingänge

