

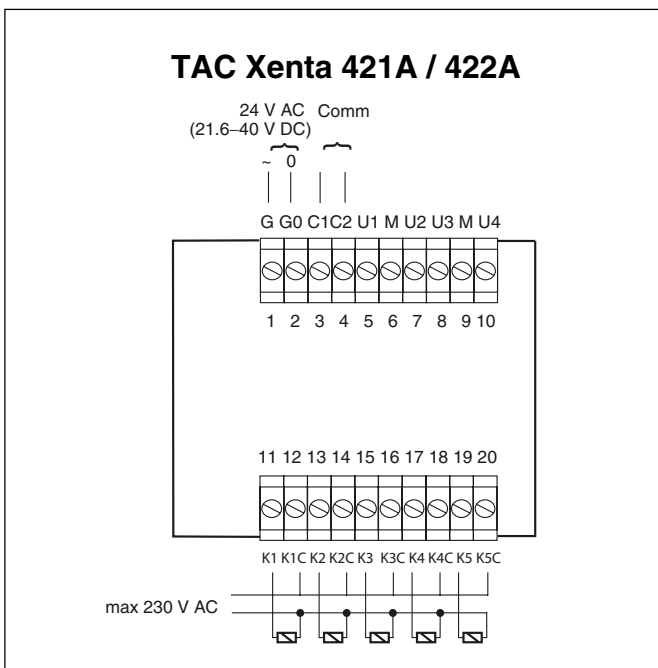
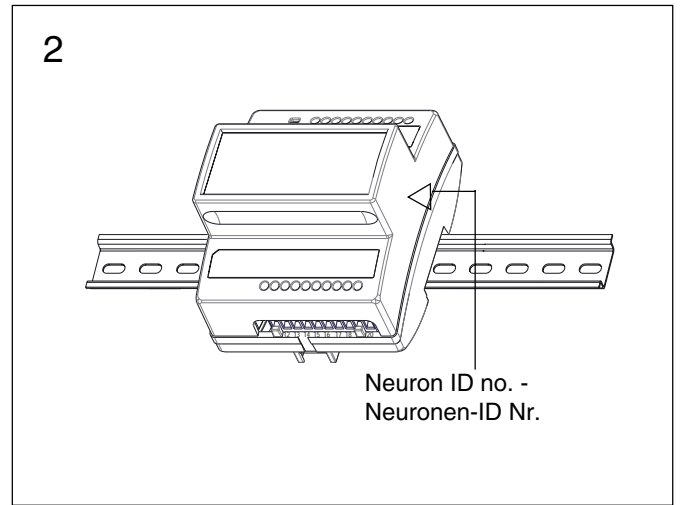
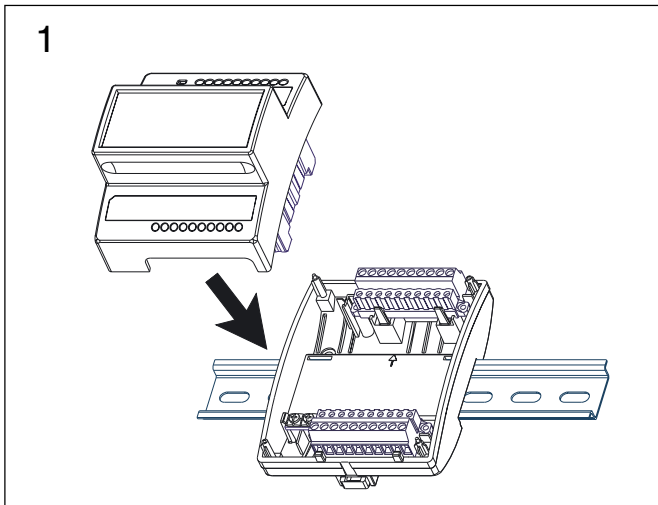


# TAC Xenta® 421A/422A

OFL-3730-001

Universal Input and Digital Output module  
 Universalångångs- och Digital utgångsmodul  
 Universelle Ein- und digital Ausgangsmodul

Installation Instr.  
 Installationsanv.  
 Installationsanl.



**Note!** The figure only shows the connection terminals. For further details, please refer to the documentation for the specific applications.

**Observera!** Figuren visar endast kopplingsplintarna. För detaljer, se dokumentationen till de specifika applikationerna.

**Anmerkung!** Die Abbildung zeigt lediglich die allgemeine Klemmenbelegung. Weitere Einzelheiten gehen aus der Dokumentation der Anwendung hervor.

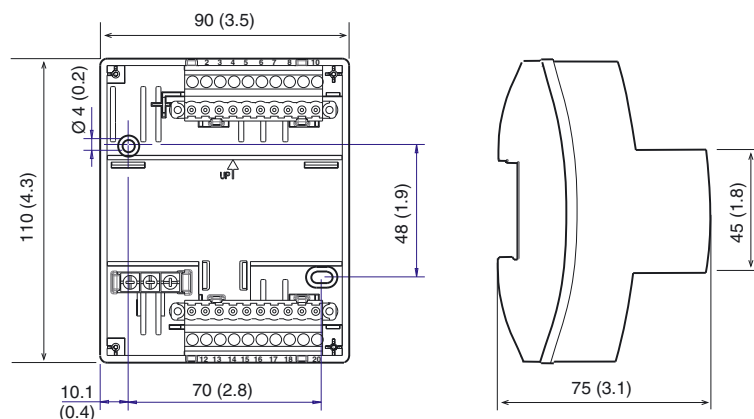


**Note!** Installation of high voltage cables must be performed by qualified personnel!

**Observera!** Inkoppling av starkströmskablar måste göras av behörig installatör.

**Anmerkung!** Die Installation von spannungsführenden Kabeln darf ausschließlich durch qualifizierte Personen durchgeführt werden!

mm (in.):

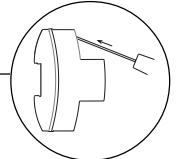


| No.   | Type                 | Terminal ref. | Indicators 422A |
|-------|----------------------|---------------|-----------------|
| Antal | Typ                  | Plintbeteckn. | Statusind. 422A |
| Anz   | Typ                  | Klemmenbez.   | LED-Anz. 422A   |
| 4     | Universal inputs     | U1 - U4       | red or green    |
| 4     | Universella ingångar | U1 - U4       | röd el. grön    |
| 4     | Universaleingänge    | U1 - U4       | rot oder grün   |

| No.   | Type           | Terminal ref. | Ind./Override 422A   |
|-------|----------------|---------------|----------------------|
| Antal | Typ            | Plintbeteckn. | Ind./Manöver 422A    |
| Anz   | Typ            | Klemmenbez.   | Anz./Schalter 422A   |
| 5     | Relay outputs  | K1 - K5       | green/On-Auto-Off    |
| 5     | Reläutgångar   | K1 - K5       | grön/ Till-Auto-Från |
| 5     | Relaisausgänge | K1 - K5       | grün/Ein-Auto-Aus    |

| Type of blocks in TAC Menta  | Terminal ref. | Type of I/O    |
|------------------------------|---------------|----------------|
| Blocktyper i TAC Menta®      | Plintbeteckn. | In/utg.-slag   |
| Blocktypen in TAC Menta      | Klemmenbez.   | E/A-Typ        |
| AI - Analog inputs           | U1 - U4       | Analog input   |
| DI - Digital inputs          | U1 - U4       | Digital input  |
| CNT - Dig inp: Pulse counter | U1 - U4       | Digital input  |
| AI - Analoga ingångar        | U1 - U4       | Analog ingång  |
| DI - Digitala ingångar       | U1 - U4       | Digital ingång |
| CNT - Dig ing: Pulsräknare   | U1 - U4       | Digital ingång |
| AI - Analogeingänge          | U1 - U4       | Analogueingang |
| DI - Digitaleingänge         | U1 - U4       | Digitaleingang |
| CNT - Dig.eing: Imp.-Zähler  | U1 - U4       | Digitaleingang |
| DO - Digital outputs         | K1 - K5       | Relay output   |
| DOPU - Digital pulse outp.   | K1 - K5       | Digital output |
| DO - Digitala utgångar       | K1 - K5       | Reläutgång     |
| DOPU - Digital pulsutg.      | K1 - K5       | Digital utgång |
| DO - Digitalausgänge         | K1 - K5       | Relaisausgang  |
| DOPU - Digitale Impulsausg.  | K1 - K5       | Digitalausgang |

### TAC Xenta 421A / 422A



Service pin:  
Servicebrytare:  
Servicetaste:

Red LED (Configuration error)  
- blinking: unconfigured node  
- steady: appl. less (or hw fault)

Röd LED (Konfigureringsfel)  
- blinkande: okonfigurerad nod  
- fast: appl. saknas (el. hårdvarufel)

Rote LED (Konfigurationsfehler)  
- blinkend: nicht konfigurierter Knoten  
- leuchtet ständig: kein Programm

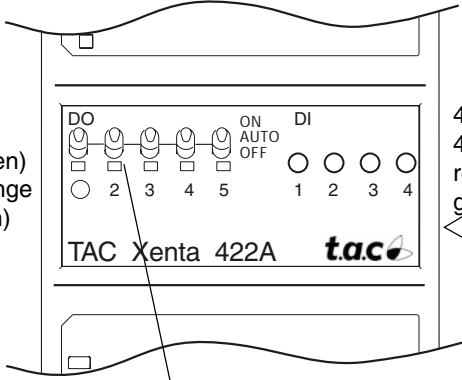
Green LED (Communication) (oder Hardwarefehler)  
- SNVT: at communication or ~ once in 10 sec.s  
- TAC Xenta I/O mod communication:  
on-line ~ every other sec; off-line ~ 5 blinks per sec

Grön LED (Kommunikation)  
- SNVT: vid komm. eller ~ en gång var 10:e sek  
- TAC Xenta I/O-modul kommunikation:  
online ~ varannan sek; off-line ~ 5 blink per sek

Grüne LED (Kommunikation)  
- SNVT: bei Komm. oder ~ alle 10 Sekunden  
- TAC Xenta E/A-Modul Kommunikation:  
online ~ alle zwei Sekunden; offline ~ 5 mal je Sek.

5 Relay output indicators (green)  
5 Relaisausgänge Anzeigen (grün)

### TAC Xenta 422A



4 DI indicators  
4 DI Anzeigen  
röd - red - rot or  
grön-green-grün

Neuron ID no. -  
Neuronen-ID Nr.  
(sidan - side - Seite)

**Note!** These five indicators always show the AUTO output status, irrespective of the switch position.

**Observera!** Dessa fem indikatorer visar alltid utsignalen för AUTO, oberoende av omkopplarens läge.

**Anmerkung!** Die fünf Anzeige-LEDs zeigen immer den Ausgangszustand im AUTO-Betrieb an, ungeachtet der Stellung der Handschalter.

TAC Xenta 421A can replace a TAC Xenta 421.  
TAC Xenta 422A can replace a TAC Xenta 422, but the DI indicators will use the default (green) color.

TAC Xenta 421A kan ersätta TAC Xenta 421.  
TAC Xenta 422A kan ersätta TAC Xenta 422, men DI-indikatorerna kommer att visa standardfärg (grön).

TAC Xenta 421A kann eine TAC Xenta 421 ersetzen.  
TAC Xenta 422A kann eine TAC Xenta 422 ersetzen, die DI-Anzeigen verwenden jedoch die Standardfarbe (grün).