

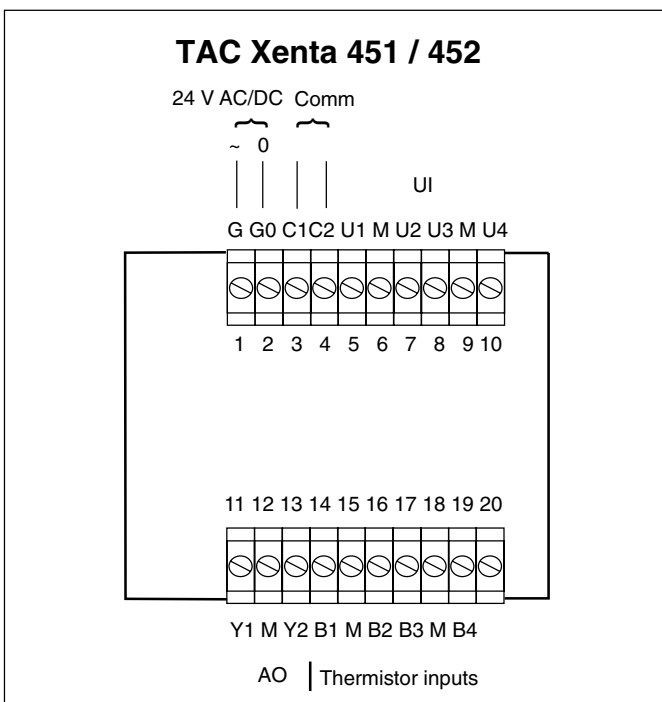
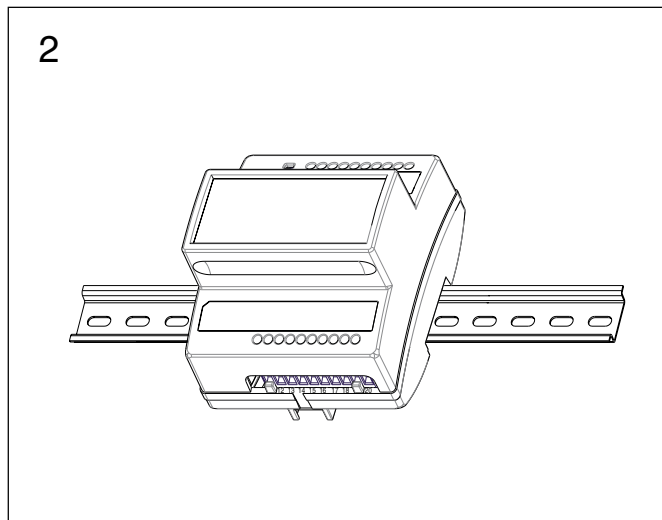
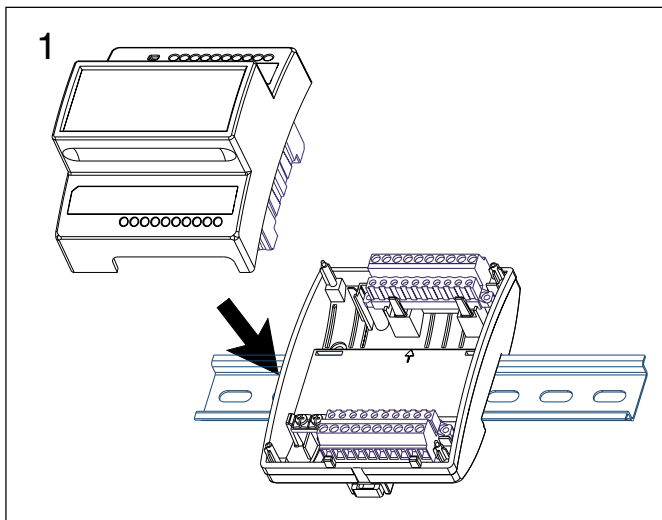


TAC Xenta 451/452

OFL-3705-000

Analog in- och utgångsmodul
 Analog Input and Output module
 Analogein- und -ausgangsmodul

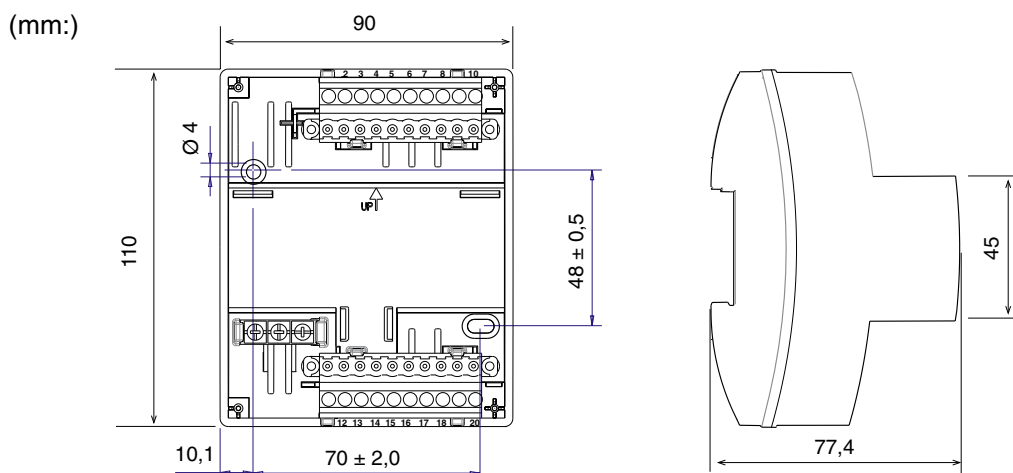
Installationsanvisning
 Installation instruction
 Installationsanleitung



Observera! Figuren visar endast generella inkopplingar. För detaljer, se dokumentationen till de specifika applikationerna.

Note! The figure only shows connections in general. For further details, please refer to the documentation on the specific applications.

Anmerkung! Die Abbildung zeigt lediglich die allgemeine Klemmenbelegung. Weitere Einzelheiten gehen aus der Dokumentation der Anwendung hervor.



Antal No. Anz	Typ Type Typ	Plintbeteckning Terminal reference Klemmenbezeichnung
4	Termistoringångar	B1 - B4
4	Thermistor inputs	B1 - B4
4	Thermistoreingänge	B1 - B4

Antal No. Anz	Typ Type Typ	Plintbeteckn. Terminal ref. Klemmenbez.	Statusindikering Indicators LED-Anzeigen 452
4	Universaling.	U1 - U4	som DI: röd el. grön
4	Universal inputs	U1 - U4	as DI: red or green
4	Universaleing.	U1 - U4	als DI: rot oder grün

Antal No. Anz	Typ Type Typ	Plintbeteckn. Terminal ref. Klemmenbez.	Manöver Xenta 452 Override Xenta 452 Schalter Xenta 452
2	Analoga utg.	Y1 - Y2	MAN - AUTO
2	Analog outputs	Y1 - Y2	MAN - AUTO
2	Analogausgänge	Y1 - Y2	MAN - AUTO

Blocktyper i TAC Menta Block types in TAC Menta Blocktypen in TAC Menta	Plintbeteckn. Terminal ref. Klemmenbez.	In/utg.-slag Type of I/O E/A-Typ
AI - Analoga ingångar	B1 - B4 U1 - U4	Termistoringång Thermistor- el lin ing
AI - Analog inputs	B1 - B4 U1 - U4	Thermistor input Thermistor or lin inp
AI - Analogeingänge	B1 - B4 U1 - U4	Thermistoreing. Thermistor od. lin.
DI - Digitala ingångar	U1 - U4	Digital ingång
DI - Digital inputs	U1 - U4	Digital input
DI - Digitaleingänge	U1 - U4	Digitaleingang
CNT - Dig ing: Pulsräkn.	U1 - U4	Digital ingång
CNT - Dig inp: Pulse count	U1 - U4	Digital input
CNT - Dig.eing: Imp.-Zähler	U1 - U4	Digitaleingang
AO - Analoga utgångar	Y1 - Y2	Analog utgång
AO - Analog outputs	Y1 - Y2	Analog output
AO - Analogausgänge	Y1 - Y2	Analogausgang

