

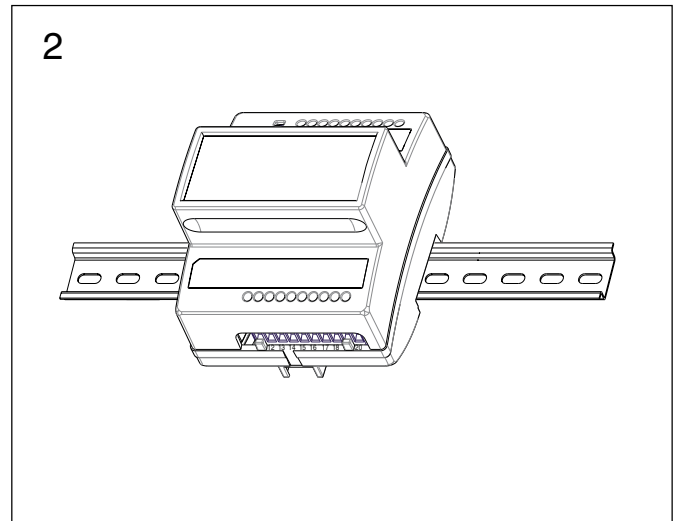
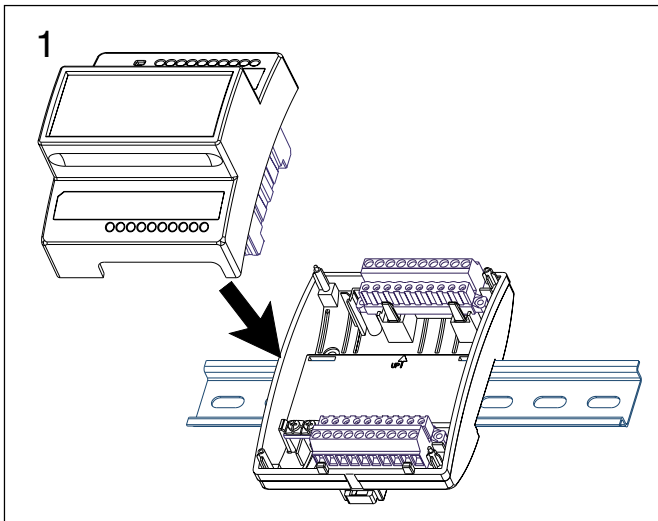


# TAC Xenta 411/412

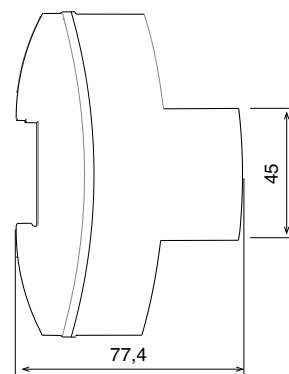
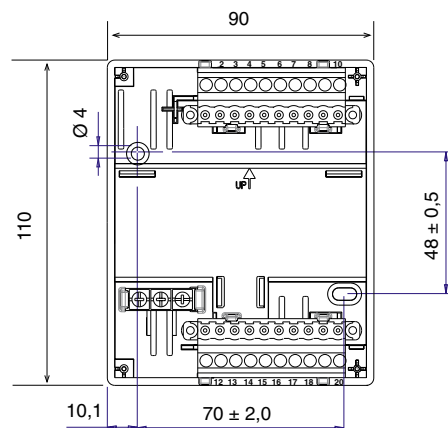
OFL-3703-000

Digital ingångsmodul  
Digital Input module  
Digitaleingangsmodul

Installationsanvisning  
Installation instruction  
Installationsanleitung

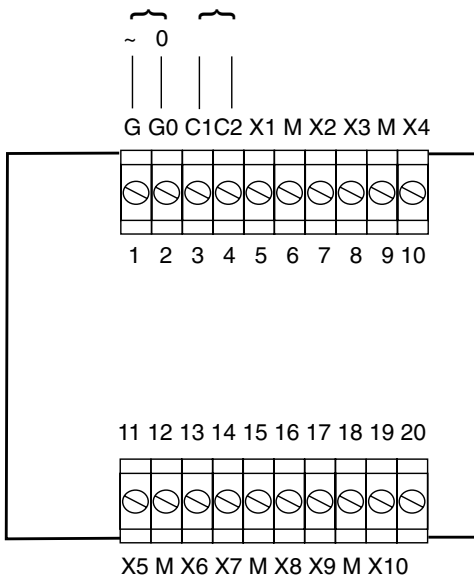


(mm:)



## TAC Xenta 411 / 412

24 V AC/DC Comm - Komm.



**Observera!** Figuren visar endast generella inkopplingar. För detaljer, se dokumentationen till de specifika applikationerna.

**Note!** The figure only shows connections in general. For further details, please refer to the documentation on the specific applications.

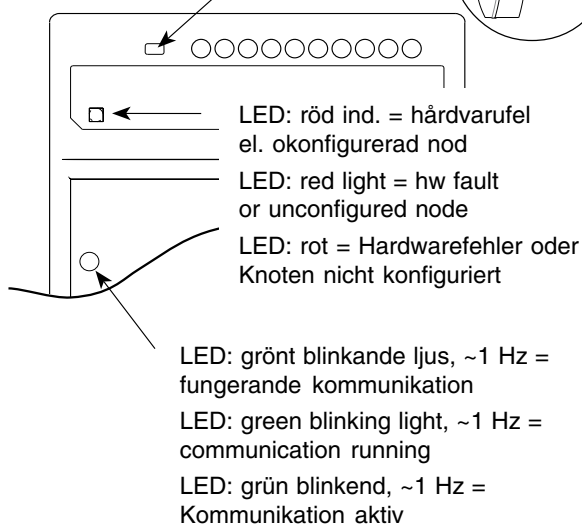
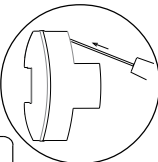
**Anmerkung!** Die Abbildung zeigt lediglich die allgemeine Klemmenbelegung. Weitere Einzelheiten gehen aus der Dokumentation der Anwendung hervor.

Antal No. Anz	Typ Type Typ	Plintbeteckn. Terminal ref. Klemmenbez.	Statusind. 412 Indicators 412 LED-Anz. 412
10	Digitala ingångar	X1 - X10	röd el. grön
10	Digital inputs	X1 - X10	red or green
10	Digitaleingänge	X1 - X10	rot oder grün

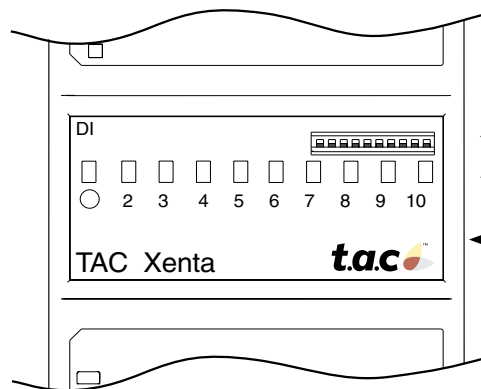
Blocktyper i TAC Menta Type of blocks in TAC Menta Blocktypen in TAC Menta	Plintbeteckn. Terminal ref. Klemmenbez.	In/utg.-slag Type of I/O E/A-Typ
DI - Digitala ingångar	X1 - X10	Digital ingång
CNT - Dig ing: Pulsräknare	X1 - X10	Digital ingång
DI - Digital inputs	X1 - X10	Digital input
CNT - Dig inp: Pulse counter	X1 - X10	Digital input
DI - Digitaleingänge	X1 - X10	Digitaleingang
CNT - Digeing: Imp.-Zähler	X1 - X10	Digitaleingang

## TAC Xenta 411 / 412

Servicebrytare:  
Service pin:  
Servicetaste:



## TAC Xenta 412



10 DI indicators -  
Anzeigen:  
↑ röd - red - rot/  
↓ grön - green - grün

Neuron ID no. -  
Neuronen-ID Nr.  
(sidan - side - Seite)